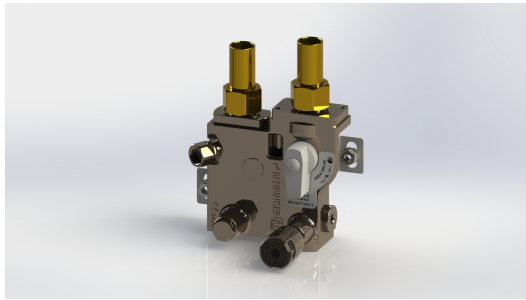


Ausrüstungen für medizinische Gase



AVB-ZONENVENTILE

Produktbeschreibung

AVB-Zonenventile werden aus chemisch vernickeltem Gussmessing hergestellt. Die Eingangs- und Ausgangsanschlüsse erfolgen über ein Anschweißrohr mit 16 mm Ø. Der Eingang kann mit einem Kugelventil abgesperrt und optional mit einem Näherungssensor ausgestattet werden. Darüber hinaus verfügt das Ventil

über einen Noteingang und einen Block, der physisch getrennt werden kann. Optional kann ein Manometer mit oder ohne elektrische Kontakte installiert werden.



Organismo Notificato n. 0476
Notified Body nr. 0476

Normen

UNI EN ISO 7396-1 | NF S 90-116 | UNI 9507 | UNI EN ISO 5359 | DIN 13260-2 | BS 5682 | UNI EN ISO 15001

Komponenten

- N. Ein Gehäuse aus chemisch vernickeltem Messing CW617N.
- N. Ein Eingangsrohranschluss mit 16 mm Ø.
- N. Ein Ausgangsrohranschluss mit 16 mm Ø.
- N. Ein Absperrkugelventil am Eingang.
- N. Eine Notsteckdose.
- N. Eine physische Trennung.
- PTFE -Dichtungen für Absperrventil.
- EPDM PEROX -O-Ring.

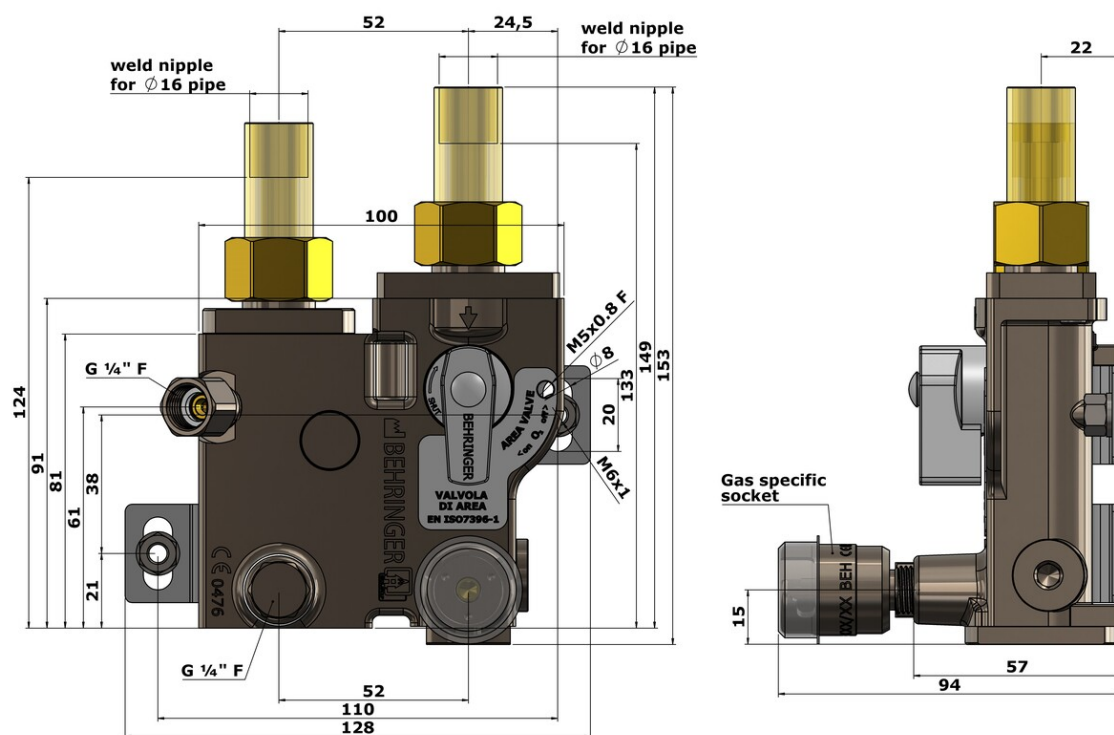
Technische Daten

CODE	GAS	STECKDOSENTYP	EINGANGS-/AUSGANGS-Ø	GEWICHT
HG1700XAFN	O ₂	AFNOR NF S 90-116	16 mm - 16 mm	2,1 kg
HG1700XNST	O ₂	NIST ISO 18082	16 mm - 16 mm	2,1 kg
HG1700XDIN	O ₂	DIN 13260-2	16 mm - 16 mm	2,1 kg
HG1700XUNI	O ₂	UNI 9507	16 mm - 16 mm	2,1 kg
HG170NOAFN	N ₂ O	AFNOR NF S 90-116	16 mm - 16 mm	2,1 kg
HG170NONST	N ₂ O	NIST ISO 18082	16 mm - 16 mm	2,1 kg
HG170NODIN	N ₂ O	DIN 13260-2	16 mm - 16 mm	2,1 kg
HG170NOUNI	N ₂ O	UNI 9507	16 mm - 16 mm	2,1 kg
HG170A4AFN	Air 400	AFNOR NF S 90-116	16 mm - 16 mm	2,1 kg

Technische Daten

CODE	GAS	STECKDOSENTYP	EINGANGS-/AUSGANGS-Ø	GEWICHT
HG170A4NST	Air 400	NIST ISO 18082	16 mm - 16 mm	2,1 kg
HG170A4DIN	Air 400	DIN 13260-2	16 mm - 16 mm	2,1 kg
HG170A4UNI	Air 400	UNI 9507	16 mm - 16 mm	2,1 kg
HG170A8AFN	Air 800	AFNOR NF S 90-116	16 mm - 16 mm	2,1 kg
HG170A8UNI	Air 800	UNI 9507	16 mm - 16 mm	2,1 kg
HG170A8NST	Air 800	NIST ISO 18082	16 mm - 16 mm	2,1 kg
HG170CDAFN	CO ₂	AFNOR NF S 90-116	16 mm - 16 mm	2,1 kg
HG170CDDIN	CO ₂	DIN 13260-2	16 mm - 16 mm	2,1 kg
HG170CDUNI	CO ₂	UNI 9507	16 mm - 16 mm	2,1 kg
HG170CDNST	CO ₂	NIST ISO 18082	16 mm - 16 mm	2,1 kg
HG170N4AFN	N ₂	AFNOR NF S 90-116	16 mm - 16 mm	2,1 kg
HG170N4UNI	N ₂	UNI 9507	16 mm - 16 mm	2,1 kg

Technische bilder



Behringer S.r.l. via Gualco 4, 16165 Genova ITALY

T +39 010 8309103

F +39 010 8309183

e-mail info@behringer.it

C.F. e P.I. 01167840998