



Ausrüstungen für medizinische Gase

STECKDOSE LEAF - SS 8752430



Organismo Notificato n. 0476
Notified Body nr. 0476

Produktbeschreibung



Die Steckdose der neuen LEAF-Entnahmestellen nach schwedischen Norm SS 8752430 erfüllt die Anforderungen an Funktionalität, Sicherheit, Innovation und Design; die Buchse hat einen Messingkörper und ein Verriegelungssystem der männlichen Kupplung mit Stahlkugeln; der Kupplungsflansch mit dem Sockel ist ausrichtbar, um die Anschlusseinheit entsprechend der gewünschten Ausrichtung positionieren zu können; Einfache Befestigung am Grundblock und schnelle Wartung durch Austausch einer einzigen vormontierten Kartusche; Dank des integrierten NFC-Systems werden die Rückverfolgbarkeit und das Wartungsmanagement dank der MyBehringer-App erleichtert, die einfach auf Ihrem Smartphone installiert werden kann.

Normen

UNI EN ISO 9170-1 | UNI EN ISO 15001 | SS 8752430

Komponenten

Steckdose und Basis sind aus chemisch vernickeltem Messing CW614N hergestellt.

Auslöseringmutter.

Edelstahlfedern.

EPDM PEROX O-Ring.

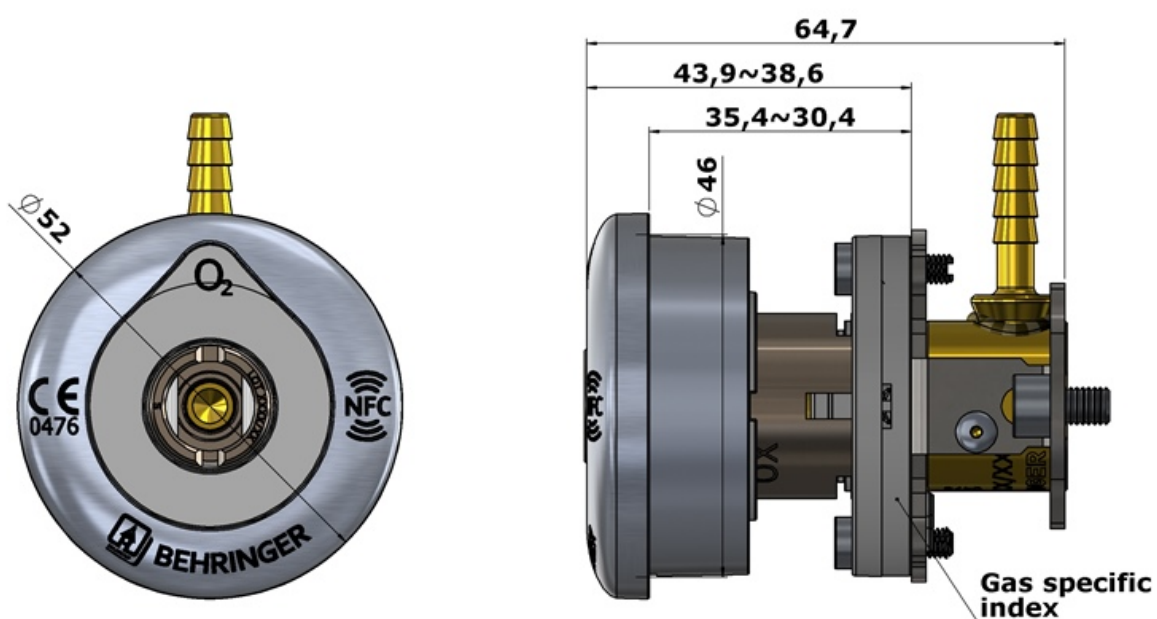
Wartungskit

CODE	GAS	DESCRIPTION
HK210SS07	O ₂ - Air - Air-800 - Ar - CO ₂ - N ₂ O - O ₂ /N ₂ O	MAINTENANCE CARTRIDGE LEAF SS SOCKET diam. 7 - N ° 5
HK210SS09	Vac	MAINTENANCE CARTRIDGE LEAF SS SOCKET diam. 9 - N ° 6

Technische Daten

CODE	GAS	UMFANG	MAXIMALER DRUCKVERLUST	GEWICHT
HP301SSA4BEH	Air	40 l/min	0,15 bar	0.11 kg
HP301SSA8BEH	Air-800	350 l/min	0,70 bar	0.11 kg
HP301SSCDBEH	CO ₂	40 l/min	0,15 bar	0.11 kg
HP301SSM1BEH	Mix O ₂ /N ₂ O	40 l/min	0,15 bar	0.11 kg
HP301SSN4BEH	N ₂	40 l/min	0,15 bar	0.11 kg
HP301SSNOBEH	N ₂ O	40 l/min	0,15 bar	0.11 kg
HP301SSOXBEH	O ₂	40 l/min	0,15 bar	0.11 kg
HP301SSVABEH	Vac	25 l/min	0,15 bar	0.11 kg

Technische bilder





Sistema di manutenzione rapido/ easy maintenance system