



Ausrüstungen für medizinische Gase

STECKDOSE - LEAF - DIN 13260-2



Organismo Notificato n. 0476
Notified Body nr. 0476

Produktbeschreibung



Die Steckdose der neuen LEAF-Entnahmestellen nach DIN 13260-2 erfüllt die Anforderungen an Funktionalität, Sicherheit, Innovation und Design; die Buchse hat einen Messingkörper und ein Verriegelungssystem der männlichen Kupplung mit Stahlkugeln; der Kupplungsflansch mit dem Sockel ist ausrichtbar, um die Anschlusseinheit entsprechend der gewünschten Ausrichtung positionieren zu können; Einfache Befestigung am Grundblock und schnelle Wartung durch Austausch einer einzigen vormontierten Kartusche; Dank des integrierten NFC-Systems werden die Rückverfolgbarkeit und das Wartungsmanagement dank der MyBehringer-App erleichtert, die einfach auf Ihrem Smartphone installiert werden kann.

Normen

UNI EN ISO 9170-1 | UNI CEI EN ISO 13485 | DIN 13260-2 | UNI EN ISO 15001

Komponenten

Steckdose und Basis sind aus chemisch vernickeltem Messing CW614N hergestellt.

Auslöseringmutter.

Edelstahlfedern.

EPDM PEROX -O-Ring.

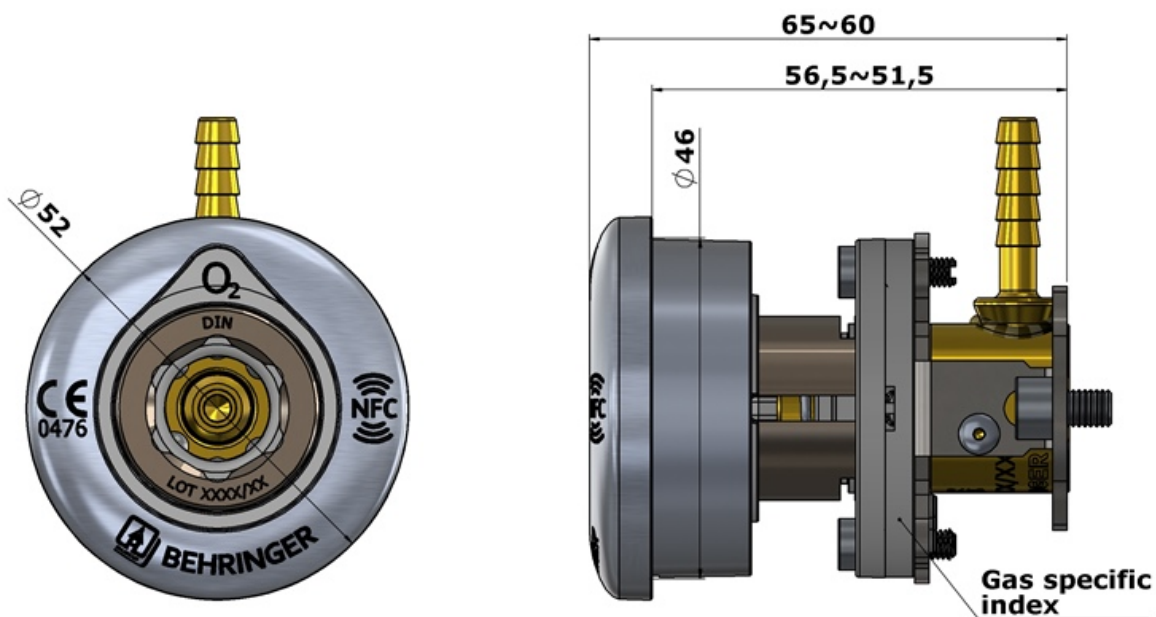
Wartungskit

CODE	GAS	DESCRIPTION
HK210DN52	Air - O ₂ - N ₂ O	MAINTENANCE CARTRIDGE LEAF DIN SOCKET- N°3
HK210DN67	CO ₂ - Vac	MAINTENANCE CARTRIDGE LEAF DIN SOCKET - N°4

Technische Daten

CODE	GAS	UMFANG	MAXIMALER DRUCKVERLUST	GEWICHT
HP301DNA4BEH	Air	40 l/min	0,15 bar	0.12 kg
HP301DNCDBEH	CO ₂	40 l/min	0,15 bar	0.12 kg
HP301DNNOBEBEH	N ₂ O	40 l/min	0,15 bar	0.12 kg
HP301DNOXBEBEH	O ₂	40 l/min	0,15 bar	0.12 kg
HP301DNVABEBEH	Vac	25 l/min	0,15 bar	0.12 kg

Technische bilder



Sistema di manutenzione rapido/ easy maintenance system

Behringer S.r.l. via Gualco 4, 16165 Genova ITALY

T +39 010 8309103

F +39 010 8309183

e-mail info@behringer.it

C.F. e P.I. 01167840998