



Ausrüstungen für medizinische Gase

STECKDOSE LEAF - NIST ISO 18082



Organismo Notificato n. 0476
Notified Body nr. 0476

Produktbeschreibung



Die Steckdose der neuen LEAF-Entnahmestellen nach Nist ISO 18082 erfüllt die Anforderungen an Funktionalität, Sicherheit, Innovation und Design; die Buchse hat einen Messingkörper und ein Verriegelungssystem der männlichen Kupplung mit Stahlkugeln; der Kupplungsflansch mit dem Sockel ist ausrichtbar, um die Anschlusseinheit entsprechend der gewünschten Ausrichtung positionieren zu können; Einfache Befestigung am Grundblock und schnelle Wartung durch Austausch einer einzigen vormontierten Kartusche; Dank des integrierten NFC-Systems werden die Rückverfolgbarkeit und das Wartungsmanagement dank der MyBehringer-App erleichtert, die einfach auf Ihrem Smartphone installiert werden kann.

Normen

UNI EN ISO 9170-1 | UNI EN ISO 15001 | UNI EN ISO 18082

Komponenten

Steckdose und Basis sind aus chemisch vernickeltem Messing CW614N hergestellt.
Auslöseringmutter.
Edelstahlfedern.
EPDM PEROX-O-Ring.

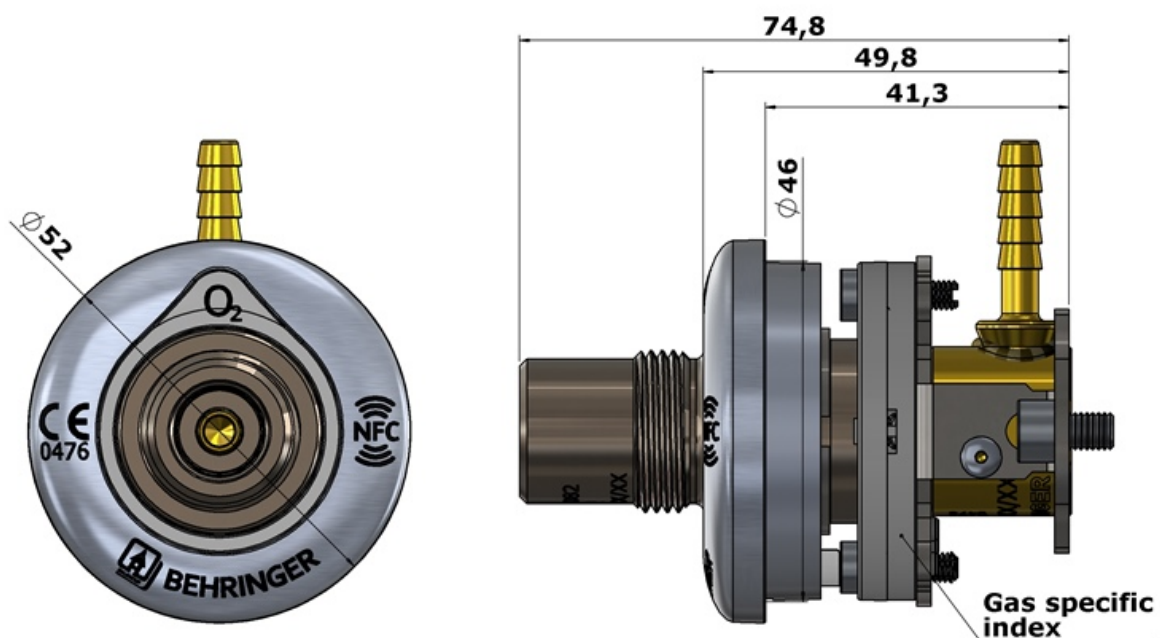
Wartungskit

CODE	GAS	DESCRIPTION
HK210NI00	All	MAINTENANCE CARTRIDGE NIST LEAF SOCKET - N ° 8

Technische Daten

CODE	GAS	UMFANG	MAXIMALER DRUCKVERLUST	GEWICHT
HP301NIA8BEH	Air-800	350 l/min	0,70 bar	0.16 kg

Technische bilder



Sistema di manutenzione rapido/ easy maintenance system

Behringer S.r.l. via Gualco 4, 16165 Genova ITALY

T +39 010 8309103

F +39 010 8309183

e-mail info@behringer.it

C.F. e P.I. 01167840998