

# Ausrüstungen für reine Gase

## HF/200-Flaschendruckregler

### Produktbeschreibung



Der zweistufige Flaschendruckregler eignet sich für die Verwendung mit reinen Gasen. Er ist mit zwei Manometern zur Anzeige des Flaschendrucks und des Betriebsdrucks ausgestattet. Das Gerät besteht aus zwei HF-Druckminderern mit einem Gehäuse aus chemisch vernickeltem Messing CW617N mit integrierten Überdruckventilen: das erste Ventil reduziert den Flaschendruck auf einen feststehenden Druck von 12 bar, das zweite kann vom Bediener auf einen Ausgangsdruck zwischen 0,2 und 2 bar eingestellt werden. Das zweistufige System dient zur optimalen Stabilisierung des Ausgangsdrucks am Regler und

sollte bei Betriebsdrücken unter 2 bar verwendet werden, wenn eine stabile und präzise Dosierung erforderlich ist. Der maximale Eingangsdruck beträgt 200 bar, der Ausgangsdruck kann bis maximal 2 bar eingestellt werden. Die Ausführung des Eingangsanschlusses richtet sich nach dem Gastyp (siehe Tabelle), der Ausgangsanschluss ist mit einem M-Gewinde G1/4" R ausgestattet. Der maximale Durchfluss bei 2 bar Ausgangsdruck beträgt 2,4 Nm<sup>3</sup>/h bzw. 40 NI/min. Auf Kundenanfrage kann eine Helium-Dichtheitsprüfung bei 10<sup>-4</sup> mbar l/s durchgeführt werden.

### Normen

UNI EN ISO 2503 | UNI EN ISO 5171

### Komponenten

- Ein HF-Hochdruckregler mit chemisch vernickeltem Messinggehäuse CW617N, einstellbarer Kalibrierung und Edelstahlmembran.
- Ein HF-Niederdruck mit chemisch vernickeltem Messinggehäuse CW617N, einstellbarer Kalibrierung und Edelstahlmembran.
- NYLON-Einstellknopf.
- Ein Eingangsanschluss entsprechend dem verwendeten Gastyp.
- Ein Ausgangsanschluss mit M-Gewinde G1/4" R.
- Zwei vorkalibrierte Sicherheitsventile im Druckregler integriert.
- Ein Hochdruckmanometer 0/315 bar, Klasse 2.5.
- Ein Niederdruckmanometer 0/2.5 bar, Klasse 2.5.
- Ein Eingangsfilter aus Sinterbronze mit einer Filtereinheit > 100 mm.
- Edelstahlfedern.
- FKM-O-Ring für O<sub>2</sub>, NBR-O-Ring für andere Gase.
- NYLON-Dichtsitz für O<sub>2</sub>, PTFE-Dichtsitz für andere Gase.
- FKM-O-Ring für O<sub>2</sub>, NBR-O-Ring für andere Gase.

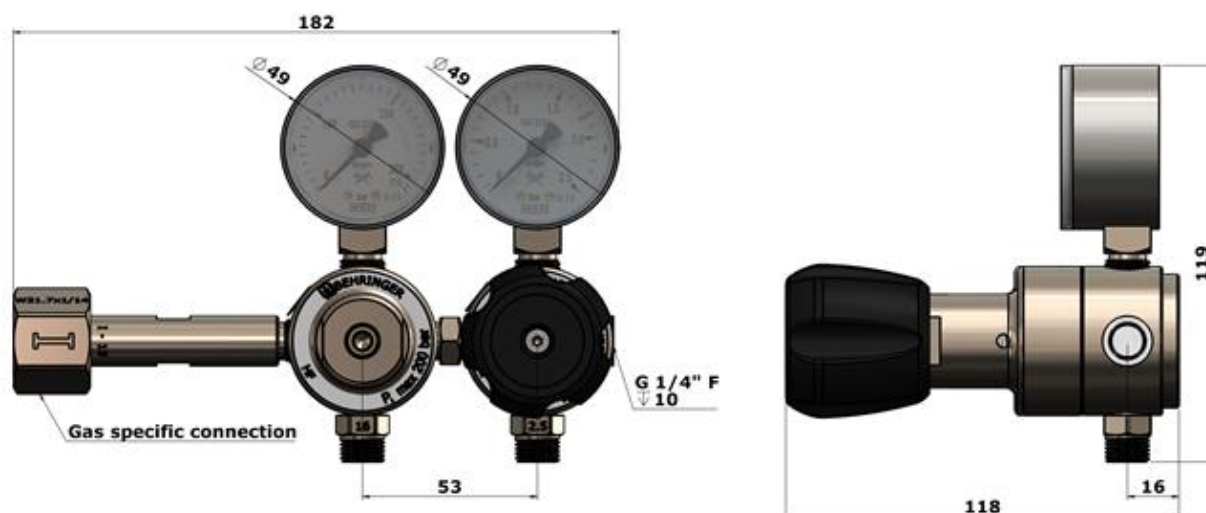
## Wartungskit

CODE	DESCRIPTION
HK138	MAINTENANCE EQ HF A.P. PURE GASES
HK137A	MAINTENANCE EQ HF/200 B.P. PURE GASES

## Technische Daten

CODE	GAS	Q max.	P <sub>1</sub> max.	P <sub>2</sub> max.	EINGANGSANSCHLUSS	AUSGANGSANSCHLUSS	GEWICHT
HRG30D	SAUERSTOFF, HELIUM, ARGON	2,4 Nm <sup>3</sup> /h	200 bar	2 bar	G3/4" 'A' DIN	G1/4" M R	1,6 kg
HRG30F	SAUERSTOFF	2,4 Nm <sup>3</sup> /h	200 bar	2 bar	SI22,91x1,814 'A' F	G1/4" M R	1,6 kg
HRG30UK	SAUERSTOFF	2,4 Nm <sup>3</sup> /h	200 bar	2 bar	G5/8" 'B' UK	G1/4" M R	1,6 kg
HRG31D	HELIUM, ARGON	2,4 Nm <sup>3</sup> /h	200 bar	2 bar	W24,32x1/14" 'A' DIN	G1/4" M R	1,6 kg
HRG31F	KOHLENDIOXID, ARGON, ELIUM, STICKSTOFF	2,4 Nm <sup>3</sup> /h	200 bar	2 bar	SI21,7x1,814 'A' F	G1/4" M R	1,6 kg
HRG32D	DRUCKLUFT	2,4 Nm <sup>3</sup> /h	200 bar	2 bar	G5/8" 'B' DIN	G1/4" M R	1,6 kg
HRG32F	DRUCKLUFT	2,4 Nm <sup>3</sup> /h	200 bar	2 bar	SI30x1,75 'A' F	G1/4" M R	1,6 kg
HRG33F	STICKSTOFFOXID	2,4 Nm <sup>3</sup> /h	200 bar	2 bar	SI26x1,5 'B' F	G1/4" M R	1,6 kg
HRG33UK	STICKSTOFFOXID	2,4 Nm <sup>3</sup> /h	200 bar	2 bar	W11/16"x1/20" UK	G1/4" M R	1,6 kg
HRG34D	SAUERSTOFF, ARGON, HELIUM	2,4 Nm <sup>3</sup> /h	200 bar	2 bar	W21,80x1/14" 'A' DIN	G1/4" M R	1,6 kg
HRG36D	WASSERSTOFF, ERDGAS	2,4 Nm <sup>3</sup> /h	200 bar	2 bar	W21,80x1/14" LH 'A' DIN	G1/4" M R	1,6 kg
HRG36F	ERDGAS	2,4 Nm <sup>3</sup> /h	200 bar	2 bar	SI 21,7x1,8/14" LH 'A' F	G1/4" M R	1,6 kg
HRG36UK	ERDGAS	2,4 Nm <sup>3</sup> /h	200 bar	2 bar	G5/8" LH 'B' UK	G1/4" M R	1,6 kg
HRG38UK	KOHLENDIOXID	2,4 Nm <sup>3</sup> /h	200 bar	2 bar	0,860"x14 TPI 'A'	G1/4" M R	1,6 kg

## Technische bilder



Behringer S.r.l. via Gualco 4, 16165 Genova ITALY

T +39 010 8309103

F +39 010 8309183

e-mail info@behringer.it

C.F. e P.I. 01167840998

