

Ausrüstungen für medizinische Gase



HF/200-Flaschendruckregler

Produktbeschreibung



Organismo Notificato n. 0476
Notified Body nr. 0476

Der zweistufige Flaschendruckregler eignet sich für die Verwendung mit medizinischen Gasen. Er ist mit zwei Manometern zur Anzeige des Flaschendrucks und des Betriebsdrucks ausgestattet. Das Gerät besteht aus zwei HF-Druckminderern mit einem Gehäuse aus chemisch vernickeltem Messing CW614N mit integrierten Überdruckventilen: das erste Ventil reduziert den Flaschendruck auf einen feststehenden Druck von 12 bar, das zweite kann vom Bediener auf einen Ausgangsdruck zwischen 0,2 und 2 bar eingestellt werden.

Das zweistufige System dient zur optimalen Stabilisierung des Ausgangsdrucks am Regler und sollte bei Betriebsdrücken unter 2 bar verwendet werden, wenn eine stabile und präzise Dosierung erforderlich ist. Der maximale Eingangsdruck beträgt 200 bar, der Ausgangsdruck kann bis maximal 2 bar eingestellt werden. Die Ausführung des Eingangsanschlusses richtet sich nach dem Gastyp, der Ausgangsanschluss ist mit einem M-Gewinde G1/4" R ausgestattet. Der maximale Durchfluss bei 2 bar Ausgangsdruck beträgt 2,4 Nm³/h bzw. 40 l/min.

Normen

UNI EN ISO 10524-1 | UNI CEI EN ISO 14971 | UNI EN ISO 15001

Komponenten

- N. Ein HF-Hochdruckregler mit chemisch vernickeltem Messinggehäuse CW614N und einstellbarer Kalibrierung.
- N. Ein HF-Niederdruckregler mit chemisch vernickeltem Messinggehäuse CW614N und einstellbarer Kalibrierung.
- ABS-Einstellknopf.
- Ein gasspezifischer Eingang.
- N. Ein Ausgang mit M-Gewinde G1/4" R.
- N. Ein in den Druckregler integriertes, vorkalibriertes Überdruckventil mit Ablasskanal, G1/4" M R.
- N. Ein Hochdruckmanometer entsprechend dem verwendeten Gas, Klasse 2.5.
- N. Ein Niederdruckmanometer entsprechend dem verwendeten Gas, Klasse 2.5.
- N. Ein Eingangsfilter aus Sinterbronze mit einer Filtereinheit > 100 mm und Edelstahlfedern.
- EPDM PEROX membra.
- NYLON-Dichtsitz für O₂, PTFE-Dichtsitz für andere Gase.
- EPDM PEROX -O-Ring.

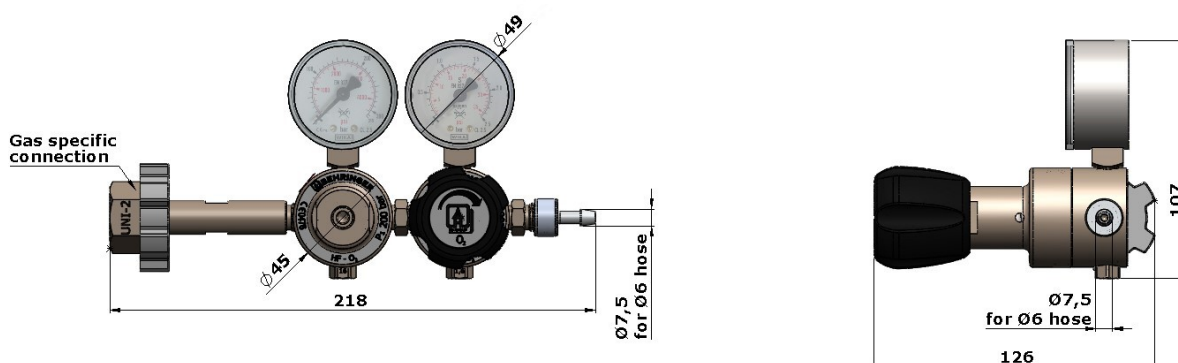
Wartungskit

CODE	GAS	DESCRIPTION
HK010	O ₂	MAINTENANCE EQ HF H.P. NYLON
HK012	O ₂	MAINTENANCE EQ HF L.P. NYLON
HK011	Air , N ₂ O , CO ₂ ,N ₂	MAINTENANCE EQ HF H.P. PTFE
HK013	Air , N ₂ O , CO ₂ ,N ₂	MAINTENANCE EQ HF L.P. PTFE

Technische Daten

CODE	GAS	Q max.	P ₁ max.	P ₂ max.	EINGANGSANSCHLUSS	AUSGANGSANSCHLUSS	GEWICHT
HR126	O ₂	2,4 Nm ³ /h	200 bar	2 bar	G3/4" 'A'	G1/4" M R	2,4 kg
HR127	O ₂	2,4 Nm ³ /h	200 bar	2 bar	SI22,91x1,814 'B'	G1/4" M R	2,4 kg
HR218	O ₂	2,4 Nm ³ /h	200 bar	2 bar	G5/8" DIN 'B'	G1/4" M R	2,4 kg
HR129	N ₂ O	2,4 Nm ³ /h	200 bar	2 bar	SI26x1,5 'B'	G1/4" M R	2,4 kg
HR217	N ₂ O	2,4 Nm ³ /h	200 bar	2 bar	SI21,8x1,814 'A'	G1/4" M R	2,4 kg
HR130	Air	2,4 Nm ³ /h	200 bar	2 bar	G5/8" DIN 'B'	G1/4" M R	2,4 kg
HR131	Air	2,4 Nm ³ /h	200 bar	2 bar	W24x2" 'A'	G1/4" M R	2,4 kg
HR215	Air	2,4 Nm ³ /h	200 bar	2 bar	G3/4" 'A'	G1/4" M R	2,4 kg
HR132	CO ₂	2,4 Nm ³ /h	200 bar	2 bar	W21,80x1/14" 'A'	G1/4" M R	2,4 kg
HR133	CO ₂	2,4 Nm ³ /h	200 bar	2 bar	SI21,7x1,814 'A'	G1/4" M R	2,4 kg
HR134	N ₂	2,4 Nm ³ /h	200 bar	2 bar	W24,32x1/14" 'A'	G1/4" M R	2,4 kg
HR135	N ₂	2,4 Nm ³ /h	200 bar	2 bar	SI21,7x1,814 'A'	G1/4" M R	2,4 kg
HR216	N ₂	2,4 Nm ³ /h	200 bar	2 bar	W21,7x1/14" 'A'	G1/4" M R	2,4 kg

Technische bilder



Behringer S.r.l. via Gualco 4, 16165 Genova ITALY

T +39 010 8309103

F +39 010 8309183

e-mail info@behringer.it

C.F. e P.I. 01167840998

