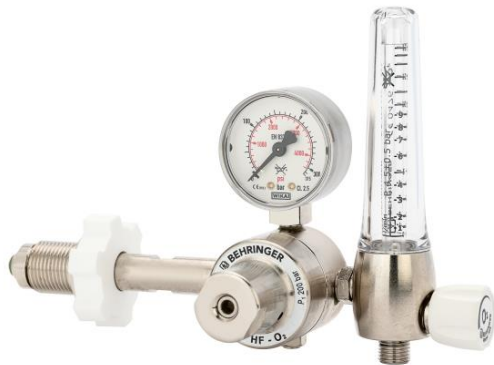




Ausrüstungen für medizinische Gase



HF/FLUX FLASCHENDRUCKREGLER



Organismo Notificato n. 0476
Notified Body nr. 0476

Produktbeschreibung

Der Druckregler für Flaschen eignet sich für medizinische Gase. Der Betriebsdruck wird anhand eines Manometers angezeigt. Mit einem Durchflussmesser am Ausgang kann die Gasversorgung zwischen 0 und 15 l/min geregelt werden. Der maximale Eingangsdruck beträgt 200 bar, der Ausgangsdruck kann bis maximal 4 bar eingestellt werden. Der Eingangsanschluss ist gasspezifisch. Der Durchflussmesser am Ausgang hat ein internes abgestuftes Messrohr von 0 bis 15 l/min. Der maximale Durchfluss bei

4 bar Ausgangsdruck beträgt 15 l/min.

Normen

UNI EN ISO 10524-1 | UNI EN 837-1 | UNI CEI EN ISO 14971 | UNI EN ISO 15002 | UNI EN ISO 15001

Komponenten

- N. Ein HF-Hochdruckregler mit chemisch vernickeltem Messinggehäuse CW617N.
- N. Ein gasspezifischer Eingang.
- N. Ein Ausgang mit Durchflussmesser zur Regelung des Durchflusses bis 15 l/min.
- N. Ein in den Druckregler integriertes, vorkalibriertes Überdruckventil mit Ablasskanal, G1/4" M R.
- N. Ein Niederdruckmanometer entsprechend dem verwendeten Gas, Klasse 2.5.
- N. Ein EingangsfILTER aus Edelstahl mit einer Filtereinheit > 100 mm. Edelstahlfedern.
- FKM -O-Ring für O₂, NBR-O-Ring für andere Gase.
- NYLON-Dichtsitz für O₂, PTFE -Dichtsitz für andere Gase.
- FKM -O-Ring für O₂, NBR-O-Ring für andere Gase.

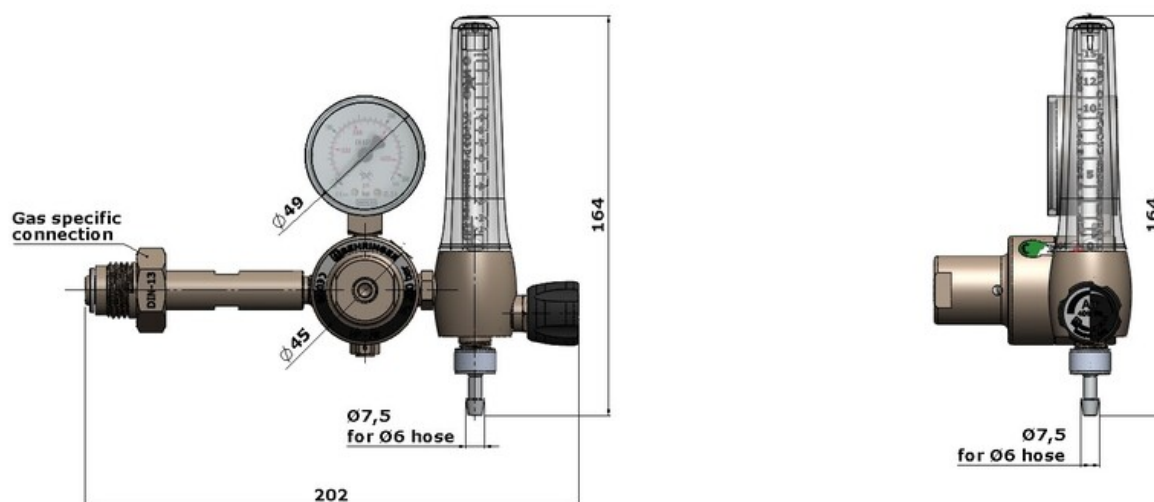
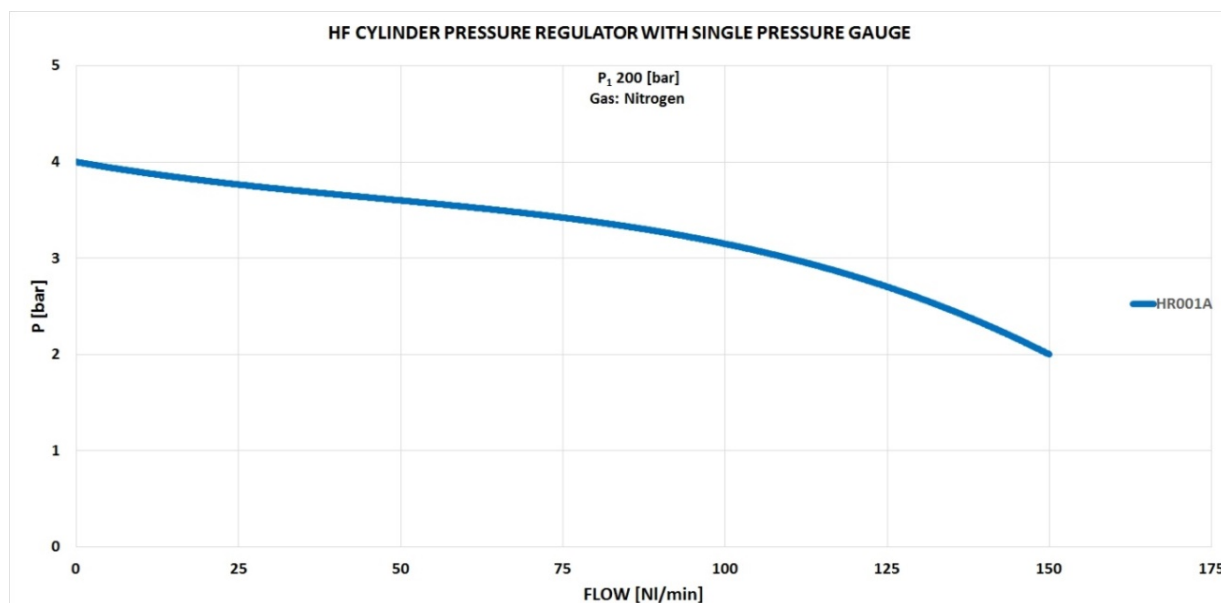
Wartungskit

CODE	GAS	DESCRIPTION
HK010	O ₂	MAINTENANCE EQ HF H.P. NYLON
HK011	Air	MAINTENANCE EQ HF H.P. PTFE

Technische Daten

CODE	GAS	Q max.	P ₁ max.	P ₂	EINGANGSANSCHLUSS	AUSGANGSANSCHLUSS	GEWICHT
HR252	O ₂	15 NI/min	200 bar	4,5 bar	CGA 540	G 1/4" M R	1,2 kg
HR253	O ₂	15 NI/min	200 bar	4,5 bar	G 3/4" 'A'	G 1/4" M R	1,2 kg
HR254	O ₂	15 NI/min	200 bar	4,5 bar	SI22,91x1,814 'B'	G 1/4" M R	1,2 kg
HR251	O ₂	15 NI/min	200 bar	4,5 bar	G 5/8" DIN 'B'	G 1/4" M R	1,2 kg
HR248	Air	15 NI/min	200 bar	4,5 bar	W24x2" 'A'	G 1/4" M R	1,2 kg
HR247	Air	15 NI/min	200 bar	4,5 bar	G 3/4" 'A'	G 1/4" M R	1,2 kg

Technische bilder



Behringer S.r.l. via Gualco 4, 16165 Genova ITALY

T +39 010 8309103

F +39 010 8309183

e-mail info@behringer.it

C.F. e P.I. 01167840998