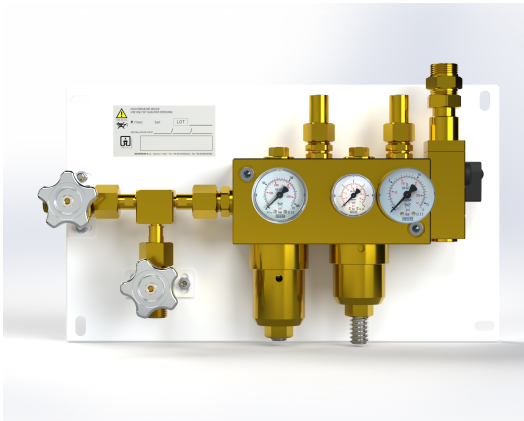


Schiffsmaschinen und Industrieanlagenbau



Tertiärquellen-Verteilermodul ECO/4 EVO

Produktbeschreibung

Tertiärquellen-Verteilermodul für medizinische Gase, erhältlich mit Druckumwandler oder Druckschalter. Besteht aus einem zweistufigen Druckminderer und garantiert eine kontinuierliche Versorgung mit hoher Druckstabilität. Der Ausgangsanschluss ist für geschweißte Rohre mit einem Durchmesser von 22 mm vorgesehen. Seine maximale Durchflussrate für Stickstoff bei 8 bar Ausgangsdruck beträgt 70 Nm³/h, 1166 l/min. Der Verteiler weist außerdem eine pulverbeschichtete Stahlplatte sowie einen leichten und einfach zu befestigenden Deckel aus weißem PETG auf.

Normen

UNI EN ISO 10524-2 | UNI EN ISO 15001

Komponenten

- 1 Hochdruckminderer 451 aus Messing CW614N und Druckregelung mit Gewindestift aus Edelstahl.
- 1 Niederdruckminderer 451 aus Messing CW614N und Druckregelung mit Gewindestift aus Edelstahl.
- 2 Überdruckventile integriert in Druckminderern aus Messing CW614N.
- 1 spezifischer Eingang je nach verwendetem Gas.
- 1 Ausgang mit Anschlussstück für geschweißtes Rohr mit Ø 22 mm.
- 1 Hochdruck-Absperrventil aus Messing CW614N.
- 1 Niederdruck-Absperrventil für die Wartung.
- 1 Rückschlagventile aus Messing CW614N.
- 1 Hochdruckmanometer, Skala 0-315 bar, Klasse 2.5.
- 1 Niederdruckmanometer, Skala 0-16 bar, Klasse 2.5.
- 1 Filter aus Sinterbronze (Filtrationsgrad < 100 µm) am Eingang.
- 1 Druckumwandler oder Druckschalter.
- Edelstahlfedern.
- Membran aus EPDM PEROX.
- Sitzdichtung aus NYLON.
- O-Ring aus EPDM PEROX.
- NYLON-Dichtungen.
- Deckel aus WEISSEM PETG.
- Befestigungsplatte mit Pulverbeschichtung.

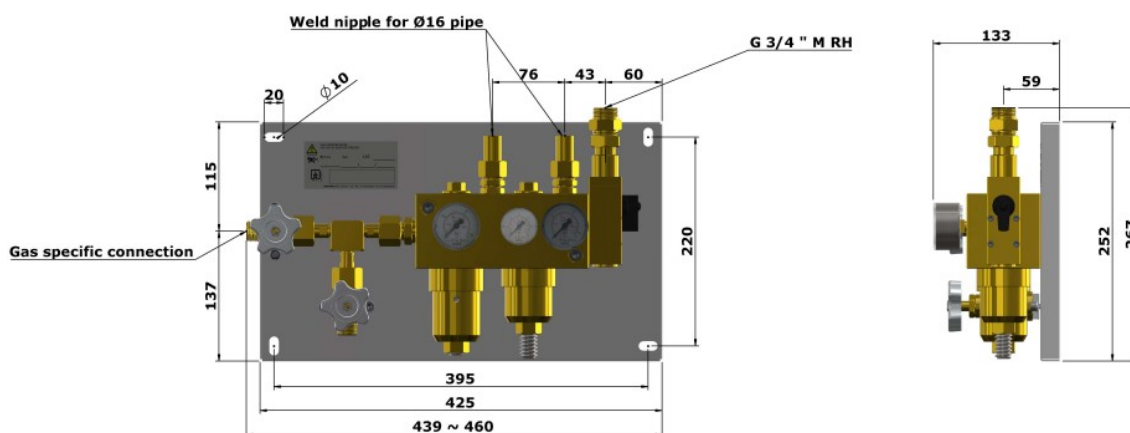
Wartungskit

CODE	DESCRIPTION
HK080HF	MAINTENANCE EQ REDUCTION BLOCK ECO EVO H.F.
HK080R1	MAINTENANCE EQ ECO EVO REDUCER BLOCK

Technische Daten

CODE	Q max.	P ₁ max.	P ₂	GAS	ALARMSENSOR	EINGANGSANSCHLUSS	AUSGANGSANSCHLUSS
HQ067OX08EP	70 Nm ³ /h	200 bar	8 bar	O ₂	DRUCKSCHALTER	UNI-2	Rohr mit Ø 22 mm
HQ067NO08EP	70 Nm ³ /h	200 bar	8 bar	N ₂ O	DRUCKSCHALTER	UNI-9-DIN-11	Rohr mit Ø 22 mm
HQ067NI08EP	70 Nm ³ /h	200 bar	8 bar	N ₂	DRUCKSCHALTER	UNI-5	Rohr mit Ø 22 mm
HQ067CD08EP	70 Nm ³ /h	200 bar	8 bar	CO ₂	DRUCKSCHALTER	UNI-10	Rohr mit Ø 22 mm
HQ067AI08EP	70 Nm ³ /h	200 bar	8 bar	Air	DRUCKSCHALTER	UNI-6	Rohr mit Ø 22 mm
HQ067OX08KP	100 Nm ³ /h	200 bar	7,5 bar	O ₂	DRUCKSCHALTER	UNI-2	Rohr mit Ø 22 mm
HQ067OX08ET	70 Nm ³ /h	200 bar	8 bar	O ₂	KONTAKTMANOMETER	UNI-2	Rohr mit Ø 22 mm
HQ067NO08ET	70 Nm ³ /h	200 bar	8 bar	N ₂ O	KONTAKTMANOMETER	UNI-9-DIN-11	Rohr mit Ø 22 mm
HQ067NI08ET	70 Nm ³ /h	200 bar	8 bar	N ₂	KONTAKTMANOMETER	UNI-5	Rohr mit Ø 22 mm
HQ067CD08ET	70 Nm ³ /h	200 bar	8 bar	CO ₂	KONTAKTMANOMETER	UNI-10	Rohr mit Ø 22 mm
HQ067AI08ET	70 Nm ³ /h	200 bar	8 bar	Air	KONTAKTMANOMETER	UNI-6	Rohr mit Ø 22 mm

Technische bilder



Behringer S.r.l. via Gualco 4, 16165 Genova ITALY

T +39 010 8309103

F +39 010 8309183

e-mail info@behringer.it

C.F. e P.I. 01167840998