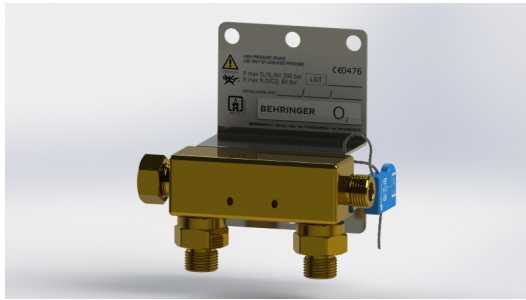


# Ausrüstungen für medizinische Gase



## Flaschenrampe des Drucksteuergeräts mit Rückschlagventil


 Organismo Notificato n. 0476  
 Notified Body nr. 0476

### Produktbeschreibung

Flaschenanschlussrampe, die aus einem einzigen Messingverteiler mit zwei oder drei Anschlussstellen besteht; spezifischer Gasanschluss; Rückschlagventil am Eingangsanschluss. Hergestellt aus Materialien, die mit

Gasen und den im Bereich der medizinischen Gase geltenden Normen kompatibel sind. Die Ventilkörper bestehen aus Messing. Die Identifizierung erfolgt durch Angabe des Namens und/oder des Symbols des abgegebenen Gases und der auf dem Verteiler ausgestanzten Produktionscharge. Die Eingangs- und Ausgangsanschlüsse bestehen aus Messing mit speziellen Gasgewinden gemäß Tabelle. Die Wandhalterung besteht aus verzinktem Stahl.

### Normen

UNI EN ISO 7396-1 | UNI EN ISO 21969 | UNI EN ISO 15001

### Komponenten

Gehäuse aus Messing.  
 Einlassanschluss mit Rückschlagventil aus Messing.  
 Inox-Platte.

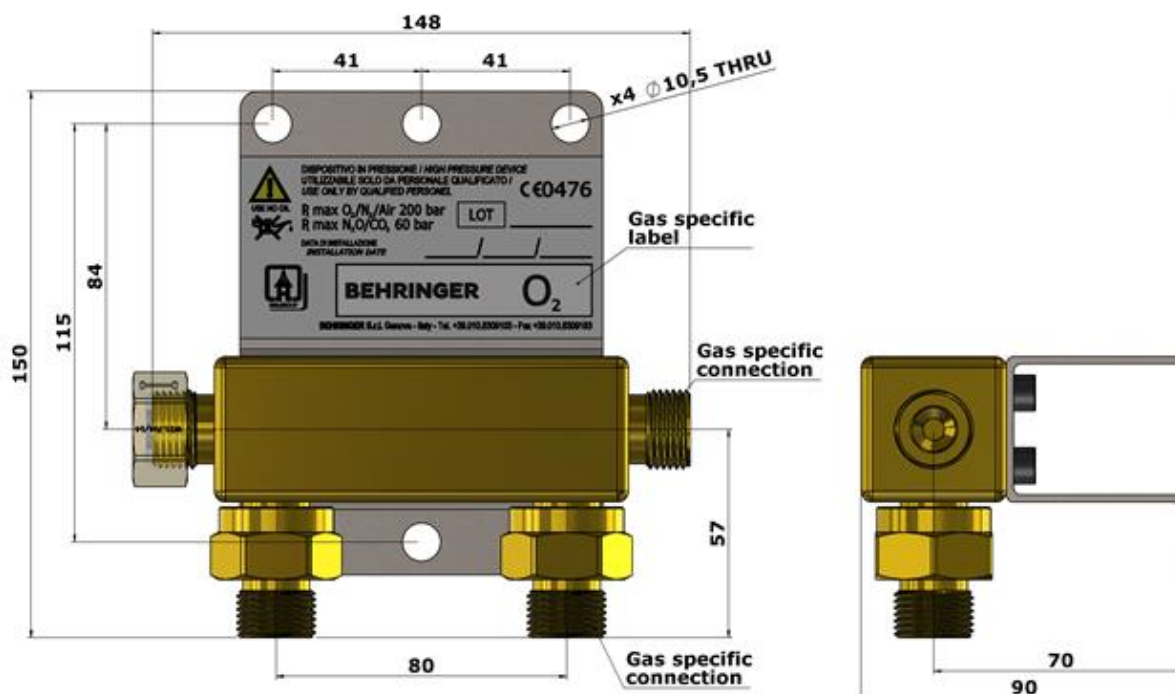
### Wartungskit

CODE	GAS	DESCRIPTION
HV039N02	O <sub>2</sub>	EQ. NON-RETURN VALVE W21,7x1/14" 'A'
HV039N09	N <sub>2</sub> O	EQ. NON-RETURN VALVE G3/8" 'A'
HV039N05	N <sub>2</sub>	EQ. NON-RETURN VALVE W21,7x1/14" 'B'
HV039N10	CO <sub>2</sub>	EQ. NON-RETURN VALVE W27x2 'A'
HV039N06	Air	EQ. NON-RETURN VALVE W30x1/14" 'A'

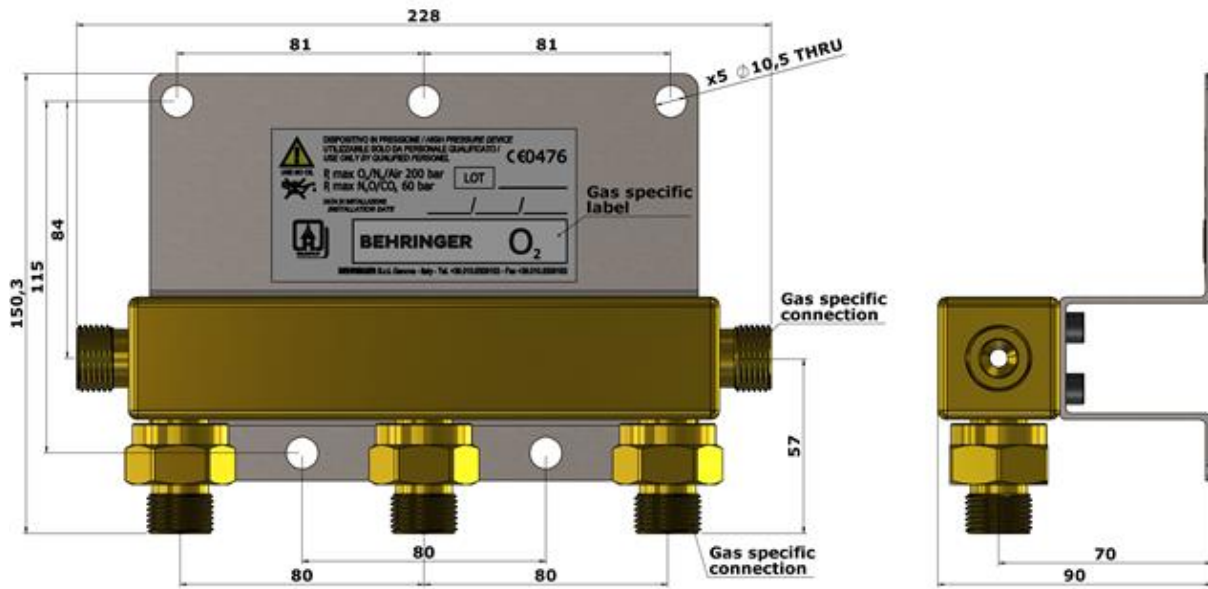
## Technische Daten

CODE	GAS	ANZAHL	ANSCHLUSSSTELLEN	GEWICHT	P1.max
HS090OX	O <sub>2</sub>	2	UNI-2	2,70 kg	200 bar
HS090NO	N <sub>2</sub> O	2	UNI-9-DIN-11	2,70 kg	200 bar
HS090NI	N <sub>2</sub>	2	UNI-5	2,70 kg	200 bar
HS090CD	CO <sub>2</sub>	2	UNI-10	2,70 kg	200 bar
HS090AI	Air	2	UNI-6	2,70 kg	200 bar
HS091OX	O <sub>2</sub>	3	UNI-2	4,20 kg	200 bar
HS091NO	N <sub>2</sub> O	3	UNI-9-DIN-11	4,20 kg	200 bar
HS091NI	N <sub>2</sub>	3	UNI-5	4,20 kg	200 bar
HS091CD	CO <sub>2</sub>	3	UNI-10	4,20 kg	200 bar
HS091AI	Air	3	UNI-6	4,20 kg	200 bar

## Technische bilder



Technische bilder



Behringer S.r.l. via Gualco 4, 16165 Genova ITALY

T +39 010 8309103

F +39 010 8309183

e-mail [info@behringer.it](mailto:info@behringer.it)

C.F. e P.I. 01167840998