

# Dispositivi Gas Medicali

## Acoplamiento UNI 9507


 Organismo Notificato n. 0476  
 Notified Body nr. 0476

### Descripción del producto



El acoplamiento UNI cumple con la norma UNI 9507; permite retirar el gas medicinal deseado del sistema médico-hospitalario.

Cada uno difiere en tamaño de tal manera que se evita la intercambiabilidad y por lo tanto permite la asignación de cada acoplamiento individual a la respectiva salida de gas correspondiente.

Todos los materiales son compatibles con oxígeno, se suministran limpios y sin rastros de aceite, grasa o polvo.

## Reglamentos

UNI EN ISO 9170-1 | UNI 9507 | UNI EN ISO 15001

## Componentes

Cuerpo de latón niquelado químicamente.

Etiqueta específica para cada gas.

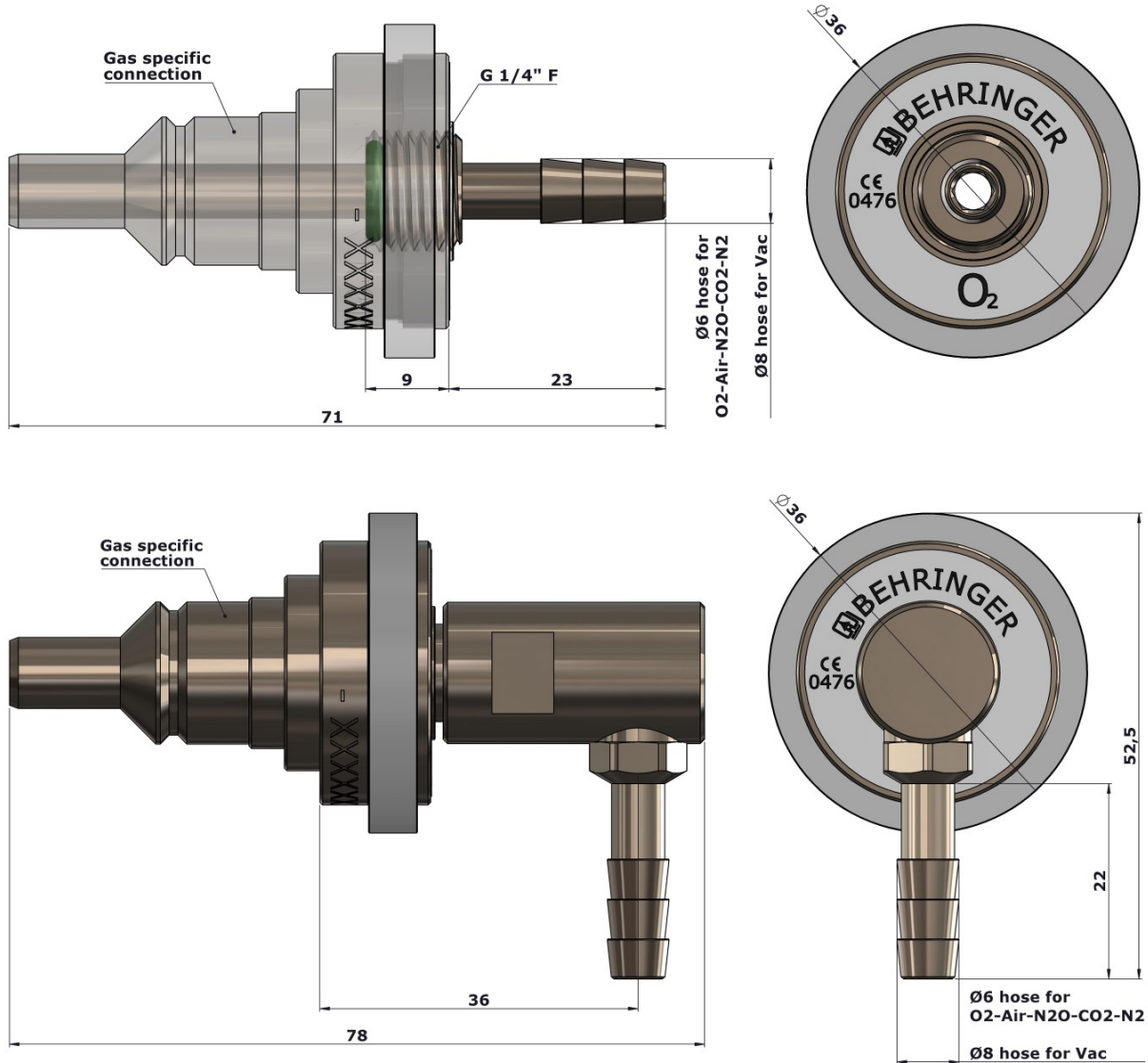
## Datos técnicos

CÓDIGO	GAS	SALIDA	CONEXIÓN	PESO
HI010	O <sub>2</sub>	En línea	Manguera Ø6 mm	0.12 kg
HI011	Air	En línea	Manguera Ø6 mm	0.12 kg
HI012	Vac	En línea	Manguera Ø8 mm	0.12 kg
HI013	N <sub>2</sub> O	En línea	Manguera Ø6 mm	0.12 kg
HI014	Air-800	En línea	Manguera Ø6 mm	0.12 kg
HI014A	CO <sub>2</sub>	En línea	Manguera Ø6 mm	0.12 kg
HI014B	N <sub>2</sub> 400	En línea	Manguera Ø6 mm	0.12 kg
HI026	O <sub>2</sub>	90°	Manguera Ø6 mm	0.16 kg
HI027	Air	90°	Manguera Ø6 mm	0.16 kg
HI028	Vac	90°	Manguera Ø8 mm	0.16 kg
HI029	N <sub>2</sub> O	90°	Manguera Ø6 mm	0.16 kg
HI029A	Air-800	90°	Manguera Ø6 mm	0.16 kg

## Datos técnicos

CÓDIGO	GAS	SALIDA	CONEXIÓN	PESO
HI030	CO <sub>2</sub>	90°	Manguera Ø6 mm	0.16 kg
HI031	N <sub>2</sub> 400	90°	Manguera Ø6 mm	0.16 kg
HI015	O <sub>2</sub>	En línea	G1/4" F R	0.11 kg
HI015A	Air	En línea	G1/4" F R	0.11 kg
HI016	Vac	En línea	G1/4" F R	0.11 kg
HI016A	N <sub>2</sub> O	En línea	G1/4" F R	0.11 kg
HI016B	Air-800	En línea	G1/4" F R	0.11 kg
HI016C	CO <sub>2</sub>	En línea	G1/4" F R	0.11 kg

## Las imágenes técnicas



Behringer S.r.l. via Gualco 4, 16165 Genova ITALY

T +39 010 8309103

F +39 010 8309183

e-mail info@behringer.it

C.F. e P.I. 01167840998