

# Dispositivi Gas Medicali



## Reductor de cilindro para ambulancias HF



Organismo Notificato n. 0476  
Notified Body nr. 0476

### Descripción del producto

Reductor de presión para botella de oxígeno, apto para su uso en sistemas móviles en vehículos de emergencia, equipado con un transductor para lectura de la presión de la botella y señalización de alarmas; la conexión de entrada es específica, la salida está equipada con una conexión de manguera para manguera de Ø 6 mm o con toma de aire; su rango máximo garantiza la actualidad según EN 7396-1.

### Reglamentos

UNI EN ISO 10524-1 | UNI CEI EN ISO 14971 | UNI CEI EN ISO 13485 | UNI EN ISO 15001

### Componentes

- N.1 Reductor HF para Alta Presión con cuerpo de latón niquelado químicamente.
- N.1 Entrada específica para conexión de bombonas de oxígeno.
- N.1 Salida con conector de manguera para manguera de Ø 6 mm o con toma Afnor.
- N.1 Válvula de sobrepresión, incorporada en el reductor, precalibrada.
- N.1 Manotransductor de alta presión con escala 0/315, clase 2.5 con muelle Bourdon o con contacto eléctrico.
- N.1 Filtro de entrada en bronce sinterizado con grado de filtración > 100 µm.
- Resortes de acero inoxidable.
- Membrana EPDM PEROX.
- Sellar el asiento en NYLON.
- Junta tórica de EPDM PEROX.

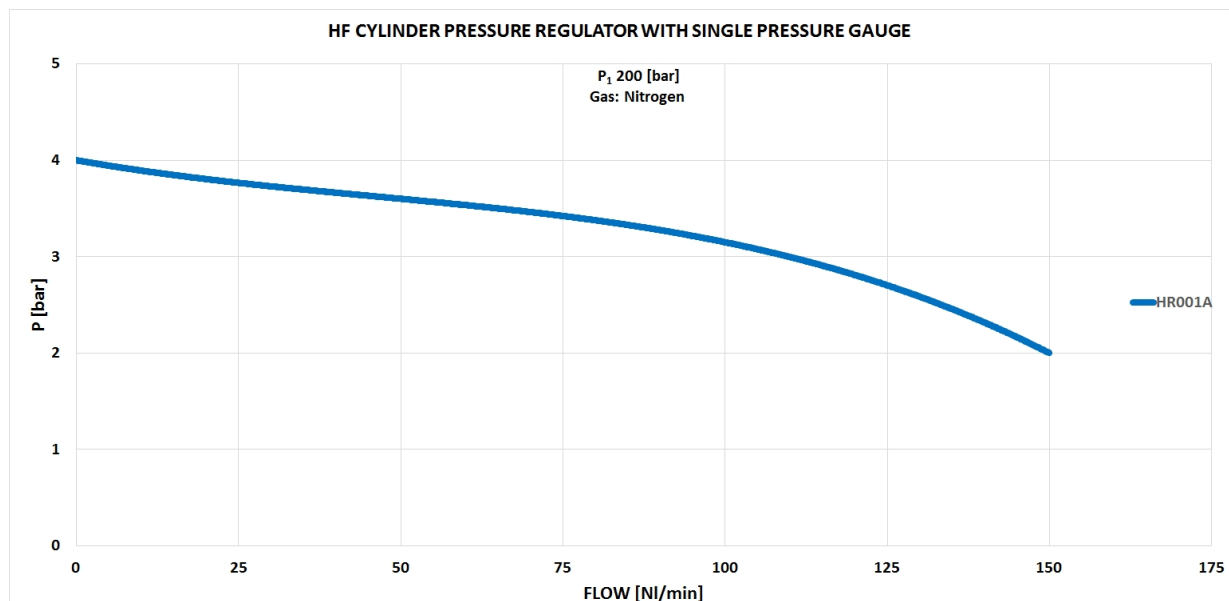
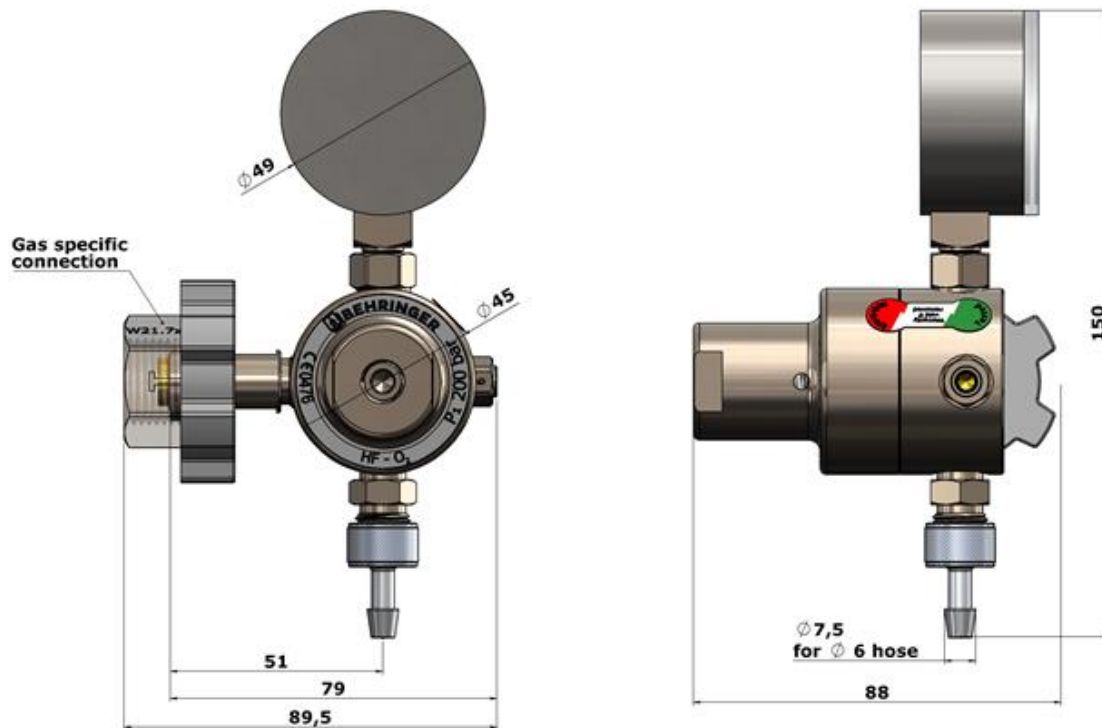
### Kit de mantenimiento

CODE	DESCRIPTION
HK010	MAINTENANCE EQ HF H.P. NYLON

## Datos técnicos

CÓDIGO	Q max.	P <sub>1</sub> max.	P <sub>2</sub>	TRANSDUCTOR 0/315	CONEXIÓN ENTRADA	CONEXIÓN SALIDA	PESO
HR001ACORTO	9 Nm <sup>3</sup> /h	200 bar	4,6 bar	NO	UNI-2 - W21,7x1/14" 'A' RH	MANGUERA Ø 6 mm	0,90 kg
HR165	9 Nm <sup>3</sup> /h	200 bar	4,6 bar	SI	UNI-2 - W21,7x1/14" 'A' RH	MANGUERA Ø 6 mm	0,90 kg
HR167	9 Nm <sup>3</sup> /h	200 bar	4,6 bar	NO	UNI-2 - W21,7x1/14" 'A' RH	Unidad terminal AFNOR	0,90 kg
HR169	9 Nm <sup>3</sup> /h	200 bar	4,6 bar	SI	UNI-2 - W21,7x1/14" 'A' RH	Unidad terminal AFNOR	0,90 kg

## Las imágenes técnicas



Behringer S.r.l. via Gualco 4, 16165 Genova ITALY

T +39 010 8309103

F +39 010 8309183

e-mail info@behringer.it

C.F. e P.I. 01167840998