

Dispositivi Gas Medicali

Unidad terminal LEAF - DIN 13260-2



Organismo Notificato n. 0476
Notified Body nr. 0476

Descrizione del prodotto



El enchufe de la nueva línea de terminales LEAF según la norma DIN 13260-2 responde a las necesidades de funcionalidad, seguridad, innovación y diseño; el casquillo tiene un cuerpo de latón y un sistema de bloqueo del acoplamiento macho con bolas de acero; la brida de acoplamiento con la base se puede orientar para posicionar la unidad terminal según la orientación deseada; la fijación en el bloque base es sencilla y el mantenimiento rápido gracias al cambio de un solo cartucho premontado; gracias al sistema NFC incorporado, la trazabilidad y la gestión del mantenimiento se facilitan gracias a la aplicación MyBehringer que se instala fácilmente en su teléfono inteligente.

Reglamentos

UNI EN ISO 9170-1 | UNI CEI EN ISO 13485 | DIN 13260-2 | UNI EN ISO 15001

Componentes

- Cuerpo de latón.
- Soltar la tuerca anular.
- Muelles, bolas y filtro en acero inoxidable.
- Junta tórica en EPDM perox.

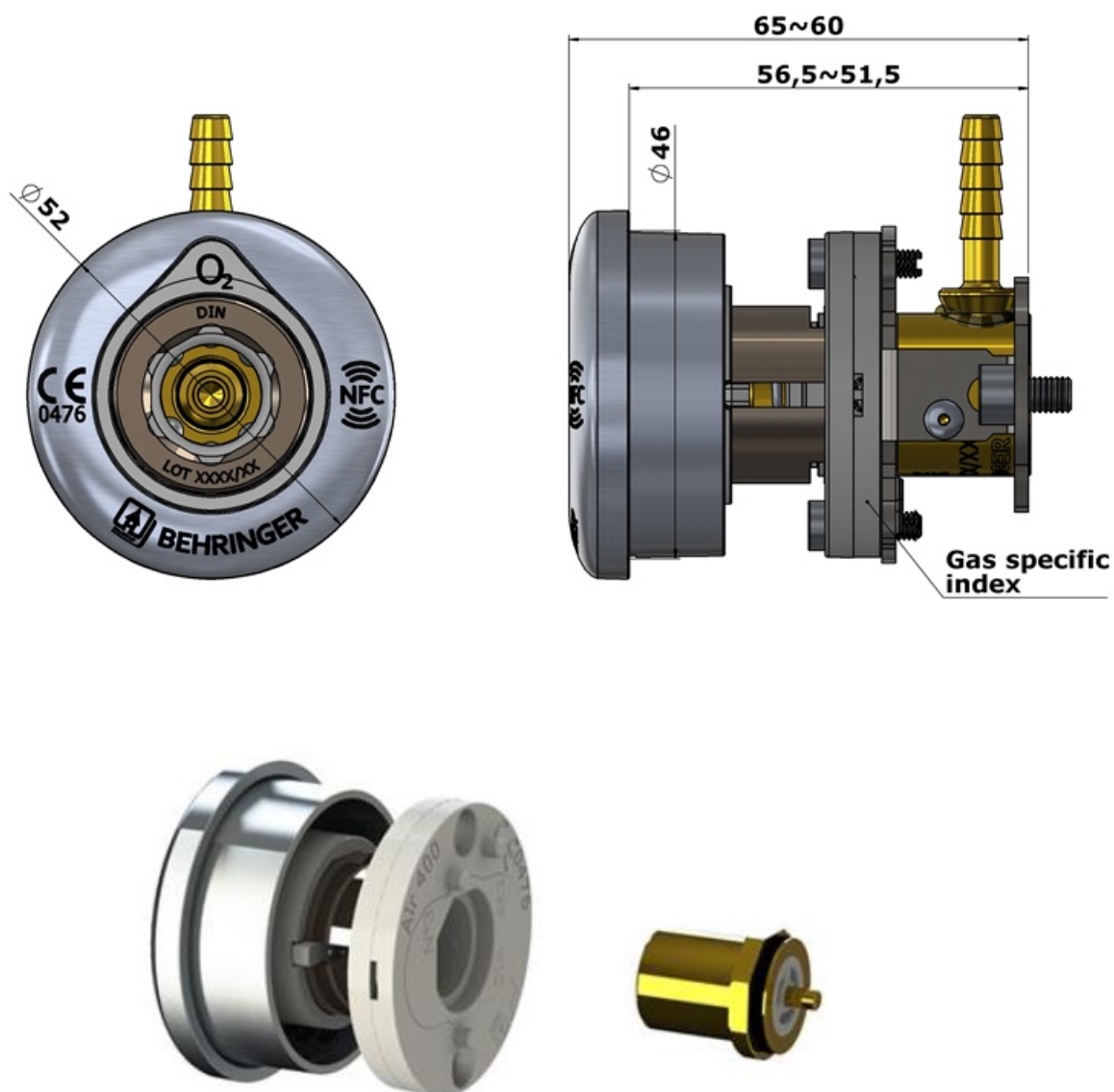
Kit de mantenimiento

CODE	GAS	DESCRIPTION
HK210DN52	Air - O ₂ - N ₂ O	MAINTENANCE CARTRIDGE LEAF DIN SOCKET- N°3
HK210DN67	CO ₂ - Vac	MAINTENANCE CARTRIDGE LEAF DIN SOCKET - N°4

Datos técnicos

CÓDIGO	GAS	CAUDAL	CAÍDA MÁXIMA DE PRESIÓN	PESO
HP301DNA4BEH	Air	40 l/min	0,15 bar	0.12 kg
HP301DNCDBEH	CO ₂	40 l/min	0,15 bar	0.12 kg
HP301DNNOBEH	N ₂ O	40 l/min	0,15 bar	0.12 kg
HP301DNOXBEH	O ₂	40 l/min	0,15 bar	0.12 kg
HP301DNVABEH	Vac	25 l/min	0,15 bar	0.12 kg

Las imágenes técnicas



Sistema di manutenzione rapido/ easy maintenance system

Behringer S.r.l. via Gualco 4, 16165 Genova ITALY

T +39 010 8309103

F +39 010 8309183

e-mail info@behringer.it

C.F. e P.I. 01167840998