

# Dispositivi Gas Medicali

## Unidad terminal LEAF - SS 8752430



Organismo Notificato n. 0476  
Notified Body nr. 0476

### Descrizione del prodotto



El enchufe de la nueva línea de terminales LEAF de acuerdo con la Norma sueca SS 8752430 responde a las necesidades de funcionalidad, seguridad, innovación y diseño; el casquillo tiene un cuerpo de latón; la brida de acoplamiento con la base se puede orientar para posicionar la unidad terminal según la orientación deseada; la fijación en el bloque base es sencilla y el mantenimiento rápido gracias al cambio del cartucho no intercambiable únicamente; gracias al sistema NFC incorporado, la trazabilidad y la gestión del mantenimiento se facilitan gracias a la aplicación MyBehringer que se instala en su teléfono inteligente.

### Reglamentos

UNI EN ISO 9170-1 | UNI EN ISO 15001 | SS 8752430

### Componentes

Cuerpo de latón niquelado químicamente.  
Soltar la tuerca anular.  
Muelles, pasadores y filtro en acero inoxidable.  
Junta tórica en EPDM perox.

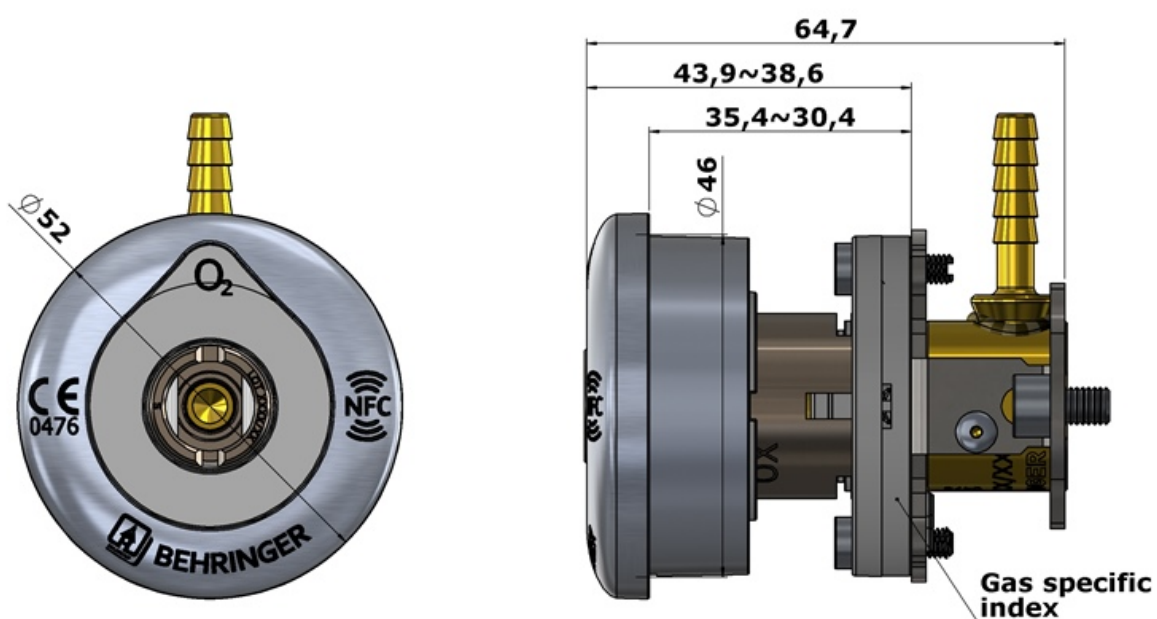
### Kit de mantenimiento

CODE	GAS	DESCRIPTION
HK210SS07	O <sub>2</sub> - Air - Air-800 - Ar - CO <sub>2</sub> - N <sub>2</sub> O - O <sub>2</sub> /N <sub>2</sub> O	MAINTENANCE CARTRIDGE LEAF SS SOCKET diam. 7 - N ° 5
HK210SS09	Vac	MAINTENANCE CARTRIDGE LEAF SS SOCKET diam. 9 - N ° 6

## Datos técnicos

CÓDIGO	GAS	CAUDAL	CAÍDA MÁXIMA DE PRESIÓN	PESO
HP301SSA4BEH	Air	40 l/min	0,15 bar	0.11 kg
HP301SSA8BEH	Air-800	350 l/min	0,70 bar	0.11 kg
HP301SSCDBEH	CO <sub>2</sub>	40 l/min	0,15 bar	0.11 kg
HP301SSM1BEH	Mix O <sub>2</sub> /N <sub>2</sub> O	40 l/min	0,15 bar	0.11 kg
HP301SSN4BEH	N <sub>2</sub>	40 l/min	0,15 bar	0.11 kg
HP301SSNOBEH	N <sub>2</sub> O	40 l/min	0,15 bar	0.11 kg
HP301SSOXBEH	O <sub>2</sub>	40 l/min	0,15 bar	0.11 kg
HP301SSVABEH	Vac	25 l/min	0,15 bar	0.11 kg

## Las imágenes técnicas





Sistema di manutenzione rapido/ easy maintenance system