

Dispositivi Gas Medicali



Unidad terminal NIST ISO 18082 con conector de manguera



Organismo Notificato n. 0476
Notified Body nr. 0476

Descrizione del prodotto

Unidad terminal NIST compatible con EN ISO 18082; el enchufe permite la conexión al sistema de distribución de gases médicos mediante una conexión de manguera para una manguera de Ø6 mm; la toma también está disponible en la versión de "flujo libre", es decir, sin válvula de retención incorporada.

Reglamentos

UNI EN ISO 9170-1 | UNI EN ISO 15001 | UNI EN ISO 18082

Componentes

- N. 1 cuerpo de unidad terminal en latón niquelado químicamente.
- N. 1 conexión de manguera para tubo de Ø6 mm.
- N. 1 muelle de acero inoxidable.
- N. 1 filtro de bronce sinterizado con grado de filtración > 100µm.
- N. 1 O-Ring EPDM PEROX.

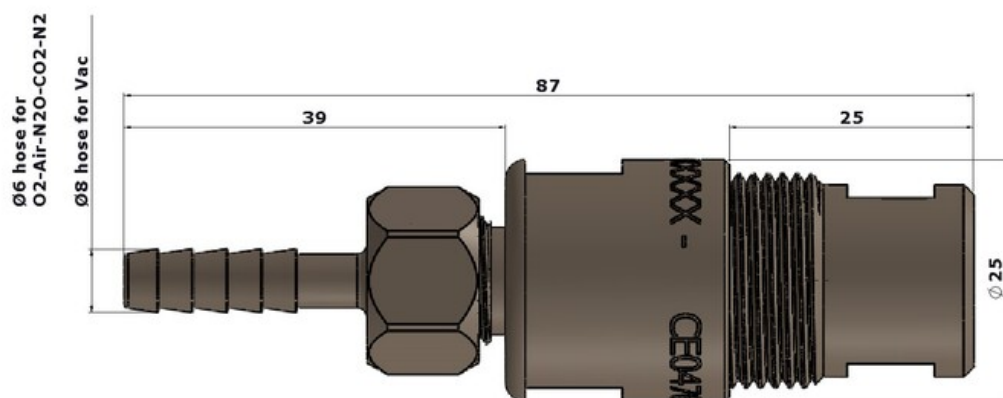
Datos técnicos

CÓDIGO	GAS	TIPO	CAUDAL	CAÍDA MÁXIME DE PRESIÓN	PESO
HP015C	Air-800	Manguera Ø 6 mm	350 l/min	0,70 bar	0.15 kg
HP120B	O ₂	Manguera Ø 6 mm	40 l/min	0,15 bar	0.15 kg
HP121B	Air	Manguera Ø 6 mm	40 l/min	0,15 bar	0.15 kg
HP122B	Vac	Manguera Ø 8 mm	25 l/min	0,15 bar	0.15 kg
HP123B	N ₂ O	Manguera Ø 6 mm	40 l/min	0,15 bar	0.15 kg
HP124B	CO ₂	Manguera Ø 6 mm	40 l/min	0,15 bar	0.15 kg
HP216	O ₂	Manguera Ø 6 mm FREE FLOW	40 l/min	0,15 bar	0.15 kg
HP217	Air	Manguera Ø 6 mm FREE FLOW	40 l/min	0,15 bar	0.15 kg
HP218	Air-800	Manguera Ø 6 mm FREE FLOW	350 l/min	0,70 bar	0.15 kg
HP219	Vac	Manguera Ø 8 mm FREE FLOW	25 l/min	0,15 bar	0.15 kg
HP220	N ₂ O	Manguera Ø 6 mm FREE FLOW	40 l/min	0,15 bar	0.15 kg

Datos técnicos

CÓDIGO	GAS	TIPO	CAUDAL	CAÍDA MÁXIME DE PRESIÓN	PESO
HP221	CO ₂	Manguera Ø 6 mm FREE FLOW	40 l/min	0,15 bar	0.15 kg

Las imágenes técnicas



Behringer S.r.l. via Gualco 4, 16165 Genova ITALY

T +39 010 8309103

F +39 010 8309183

e-mail info@behringer.it

C.F. e P.I. 01167840998