

Dispositivi Gas Medicali



Unidad terminal LEAF - BS 5682



Organismo Notificato n. 0476
Notified Body nr. 0476

Descrizione del prodotto

El enchufe de la nueva línea de terminales LEAF según la norma BS 5682 responde a las necesidades de funcionalidad, seguridad, innovación y diseño; el casquillo tiene un cuerpo de latón y un sistema de bloqueo del acoplamiento macho con bolas de acero; la brida de acoplamiento con la base se puede orientar para posicionar la unidad terminal según la orientación deseada; la fijación en el bloque base es sencilla y el mantenimiento rápido gracias al cambio de un solo cartucho premontado; gracias al sistema NFC incorporado, la trazabilidad y la gestión del mantenimiento se facilitan gracias a la aplicación MyBehringer que se instala en su teléfono inteligente.

Reglamentos

UNI EN ISO 9170-1 | UNI CEI EN ISO 13485 | BS 5682 | UNI EN ISO 15001

Componentes

- Cuerpo de latón niquelado químicamente.
- Cartucho de latón.
- Soltar la tuerca anular.
- Muelles, bolas y filtro en acero inoxidable.
- Junta tórica en EPDM perox.

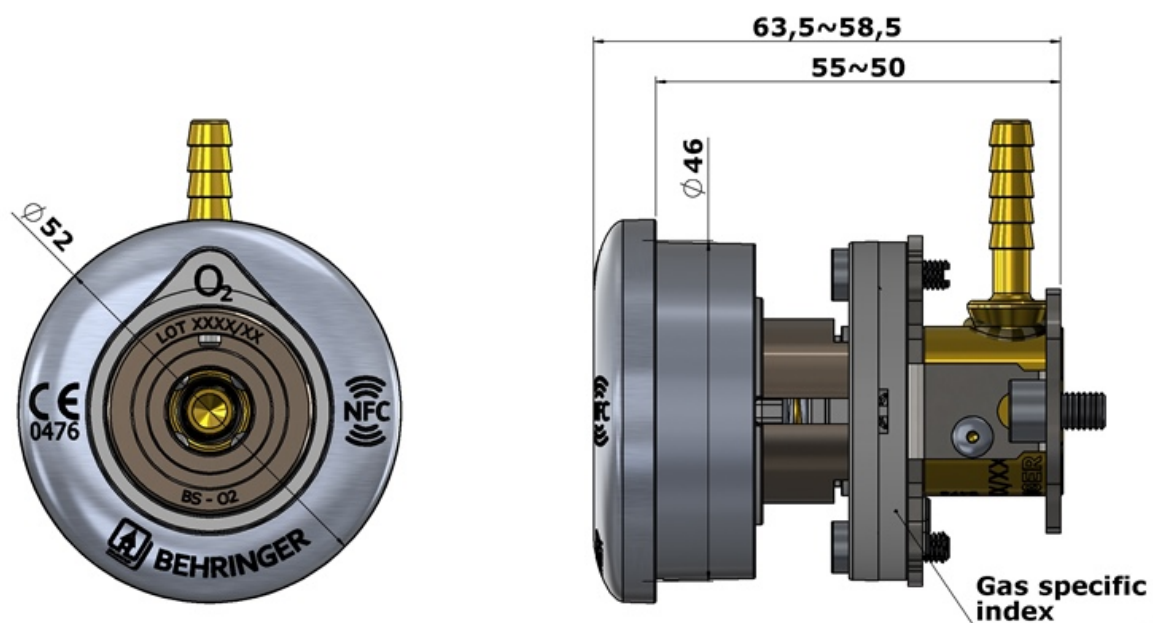
Kit de mantenimiento

CODE	GAS	DESCRIPTION
HK210BS11	ALL	MAINTENANCE CARTRIDGE LEAF BS

Datos técnicos

CÓDIGO	GAS	CAUDAL	CAÍDA DE PRESIÓN	PESO
HP301BSA4BEH	Air	40 l/min	0,15 bar	0.13 kg
HP301BSA8BEH	Air-800	350 l/min	0,70 bar	0.13 kg
HP301BSM1BEH	MixO ₂ /N ₂ O	40 l/min	0,15 bar	0.13 kg
HP301BSNOBEH	N ₂ O	40 l/min	0,15 bar	0.13 kg
HP301BSOXBEH	O ₂	40 l/min	0,15 bar	0.13 kg
HP301BSVABEH	Vac	25 l/min	0,15 bar	0.13 kg

Las imágenes técnicas





Sistema di manutenzione rapido/ easy maintenance system