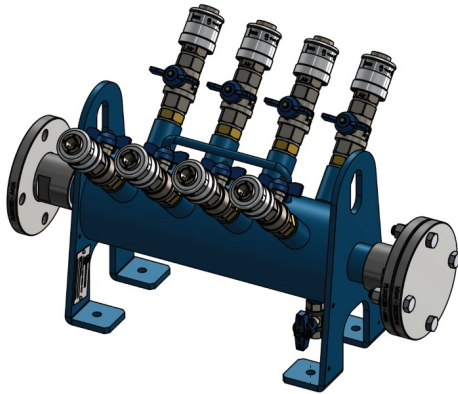


# Impiantistica Industriale e Navale



## Descripción del producto

### Reglamentos

UNI EN ISO 9539 | UNI EN 560

### Las imágenes técnicas

