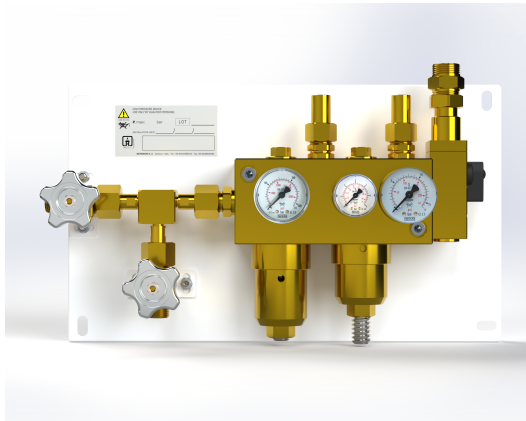


Impiantistica Industriale e Navale



Cuadro III fuente ECO/4 EVO

Descripción del producto

Cuadro III fuente para gases medicinales, disponible con transductor de presión o con presostato; compuesto de una línea de reducción de dos saltos, garantiza una continuidad de erogación con estabilidad elevada de presión; el racor en salida es para tubo de soldar de Ø 22 mm; su capacidad máxima de nitrógeno a 8 bar de presión en salida es de 70 Nm³/h, 1166 NI/min; completan el cuadro una placa de acero pintada con polvos, una tapa de PETG blanco ligera y práctica en la instalación.

Reglamentos

UNI EN ISO 10524-2 | UNI EN ISO 15001

Componentes

- N.º 1 reductor 451 de alta presión de latón CW614N y regulación de la presión con tornillo sin cabeza roscado de acero INOX.
- N.º 1 reductor 451 de baja presión de latón CW614N y regulación de la presión con tornillo sin cabeza roscado de acero INOX.
- N.º 2 válvulas de descarga de la sobrepresión incorporadas en los reductores de latón CW614N.
- N.º 1 salida con racor para tubo de soldar de Ø22 mm.
- N.º 1 válvula de interrupción para alta presión de latón CW614N con entrada gas específica.
- N.º 1 válvula de interrupción de baja presión para el mantenimiento.
- N.º 1 válvulas de retención de latón CW614N.
- N.º 1 manómetro de alta presión, escala 0-315 bar, clase 2.5.
- N.º 1 manómetro de baja presión, escala 0-16 bar, clase 2.5.
- N.º 1 filtro de bronce sintetizado (grado de filtración < 100 µm) en entrada.
- N.º 1 transductor o presostato.
- Resortes de acero inoxidable.
- Membranas de EPDM PEROX.
- Asiento de NYLON.
- Junta tórica de EPDM PEROX.
- Sellos de NYLON.
- Cubrir en PETG blanco.
- Placa de fijación de metal con recubrimiento de polvo.

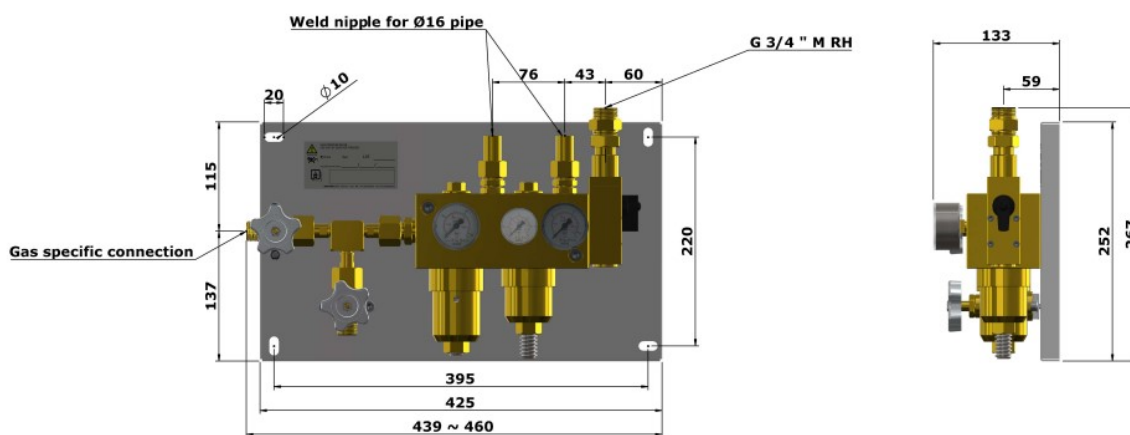
Kit de mantenimiento

CODE	DESCRIPTION
HK080HF	MAINTENANCE EQ REDUCTION BLOCK ECO EVO H.F.
HK080R1	MAINTENANCE EQ ECO EVO REDUCER BLOCK

Datos técnicos

CÓDIGO	Q max.	P ₁ max.	P ₂	GAS	CARACTERÍSTICA	CONEXIÓN ENTRADA	CONEXIÓN SALIDA
HQ067OX08EP	70 Nm ³ /h	200 bar	8 bar	O ₂	PRESOSTATO ELECTROMECAÁNICO	UNI-2	Tubo de Ø 22 mm
HQ067NO08EP	70 Nm ³ /h	200 bar	8 bar	N ₂ O	PRESOSTATO ELECTROMECAÁNICO	UNI-9-DIN-11	Tubo de Ø 22 mm
HQ067NI08EP	70 Nm ³ /h	200 bar	8 bar	N ₂	PRESOSTATO ELECTROMECAÁNICO	UNI-5	Tubo de Ø 22 mm
HQ067CD08EP	70 Nm ³ /h	200 bar	8 bar	CO ₂	PRESOSTATO ELECTROMECAÁNICO	UNI-10	Tubo de Ø 22 mm
HQ067AI08EP	70 Nm ³ /h	200 bar	8 bar	Air	PRESOSTATO ELECTROMECAÁNICO	UNI-6	Tubo de Ø 22 mm
HQ067OX08KP	100 Nm ³ /h	200 bar	7,5 bar	O ₂	PRESOSTATO ELECTROMECAÁNICO	UNI-2	Tubo de Ø 22 mm
HQ067OX08ET	70 Nm ³ /h	200 bar	8 bar	O ₂	TRANSDUCTOR ELECTROMECAÁNICO	UNI-2	Tubo de Ø 22 mm
HQ067NO08ET	70 Nm ³ /h	200 bar	8 bar	N ₂ O	TRANSDUCTOR ELECTROMECAÁNICO	UNI-9-DIN-11	Tubo de Ø 22 mm
HQ067NI08ET	70 Nm ³ /h	200 bar	8 bar	N ₂	TRANSDUCTOR ELECTROMECAÁNICO	UNI-5	Tubo de Ø 22 mm
HQ067CD08ET	70 Nm ³ /h	200 bar	8 bar	CO ₂	TRANSDUCTOR ELECTROMECAÁNICO	UNI-10	Tubo de Ø 22 mm
HQ067AI08ET	70 Nm ³ /h	200 bar	8 bar	Air	TRANSDUCTOR ELECTROMECAÁNICO	UNI-6	Tubo de Ø 22 mm

Las imágenes técnicas



Behringer S.r.l. via Gualco 4, 16165 Genova ITALY

T +39 010 8309103

F +39 010 8309183

e-mail info@behringer.it

C.F. e P.I. 01167840998