

# Dispositivi Gas Medicali

## Unidad terminal LEAF - NIST ISO 18082



Organismo Notificato n. 0476  
Notified Body nr. 0476

### Descrizione del prodotto



El enchufe de la nueva línea de terminales LEAF según la norma Nist ISO 18082 responde a las necesidades de funcionalidad, seguridad, innovación y diseño; el casquillo tiene un cuerpo de latón y un sistema de bloqueo para el acoplamiento roscado macho; la brida de acoplamiento con la base se puede orientar para posicionar la unidad terminal según la orientación deseada; la fijación en el bloque base es sencilla y el mantenimiento rápido gracias al cambio del cartucho no intercambiable únicamente; gracias al sistema NFC incorporado, la trazabilidad y la gestión del mantenimiento se facilitan gracias a la aplicación MyBehringer que se instala en su teléfono inteligente.

### Reglamentos

UNI EN ISO 9170-1 | UNI EN ISO 15001 | UNI EN ISO 18082

### Componentes

Cuerpo de latón niquelado.

Tuerca anular.

Muelles y filtro en acero inoxidable.

Junta tórica de sellado EPDM PEROX.

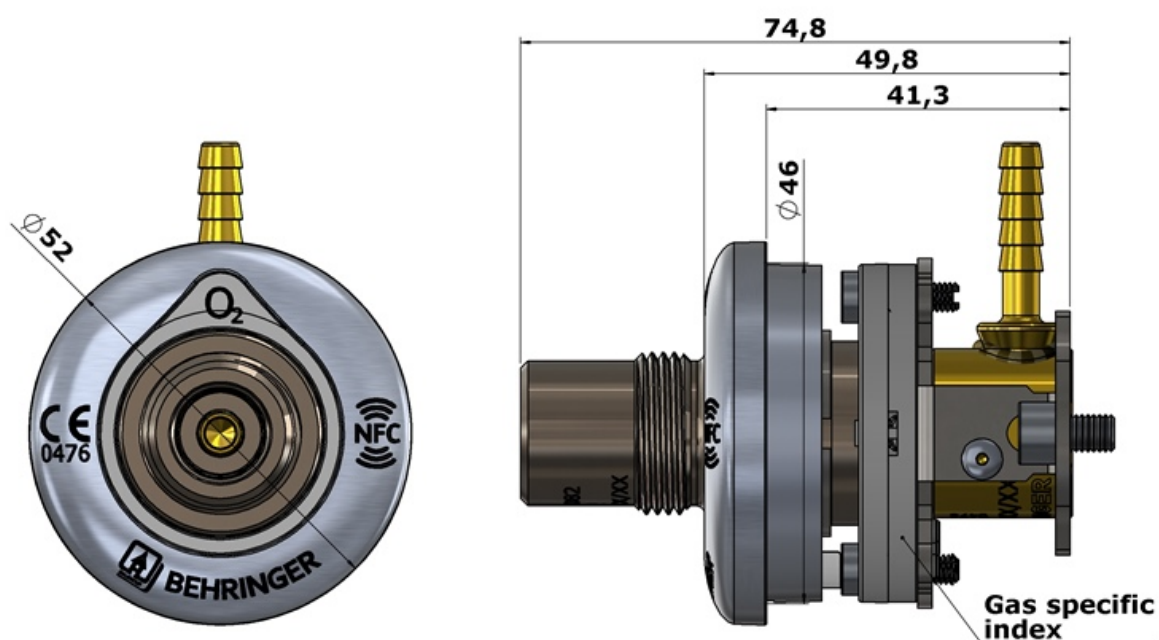
### Kit de mantenimiento

CODE	GAS	DESCRIPTION
HK210NI00	All	MAINTENANCE CARTRIDGE NIST LEAF SOCKET - N ° 8

## Datos técnicos

CÓDIGO	GAS	CAUDAL	CAÍDA MÁXIMA DE PRESIÓN	PESO
HP301NIA8BEH	Air-800	350 l/min	0,70 bar	0.16 kg

## Las imágenes técnicas



Sistema di manutenzione rapido/ easy maintenance system

Behringer S.r.l. via Gualco 4, 16165 Genova ITALY

T +39 010 8309103

F +39 010 8309183

e-mail [info@behringer.it](mailto:info@behringer.it)

C.F. e P.I. 01167840998