

Dispositivi Gas Medicali



Unidad terminal LEAF - BS 5682



Organismo Notificato n. 0476
Notified Body nr. 0476

Descripción del producto

El enchufe de la nueva línea de terminales LEAF según la norma BS 5682 responde a las necesidades de funcionalidad, seguridad, innovación y diseño; el casquillo tiene un cuerpo de latón y un sistema de bloqueo del acoplamiento macho con bolas de acero; la brida de acoplamiento con la base se puede orientar para posicionar la unidad terminal según la orientación deseada; la fijación en el bloque base es sencilla y el mantenimiento rápido gracias al cambio de un solo cartucho premontado; gracias al sistema NFC incorporado, la trazabilidad y la gestión del mantenimiento se facilitan gracias a la aplicación MyBehringer que se instala en su teléfono inteligente.

Reglamentos

UNI EN ISO 9170-1 | UNI CEI EN ISO 13485 | BS 5682 | UNI EN ISO 15001

Componentes

Cuerpo de latón niquelado químicamente.
Cartucho de latón.
Soltar la tuerca anular.
Muelles, bolas y filtro en acero inoxidable.
Junta tórica en EPDM perox.

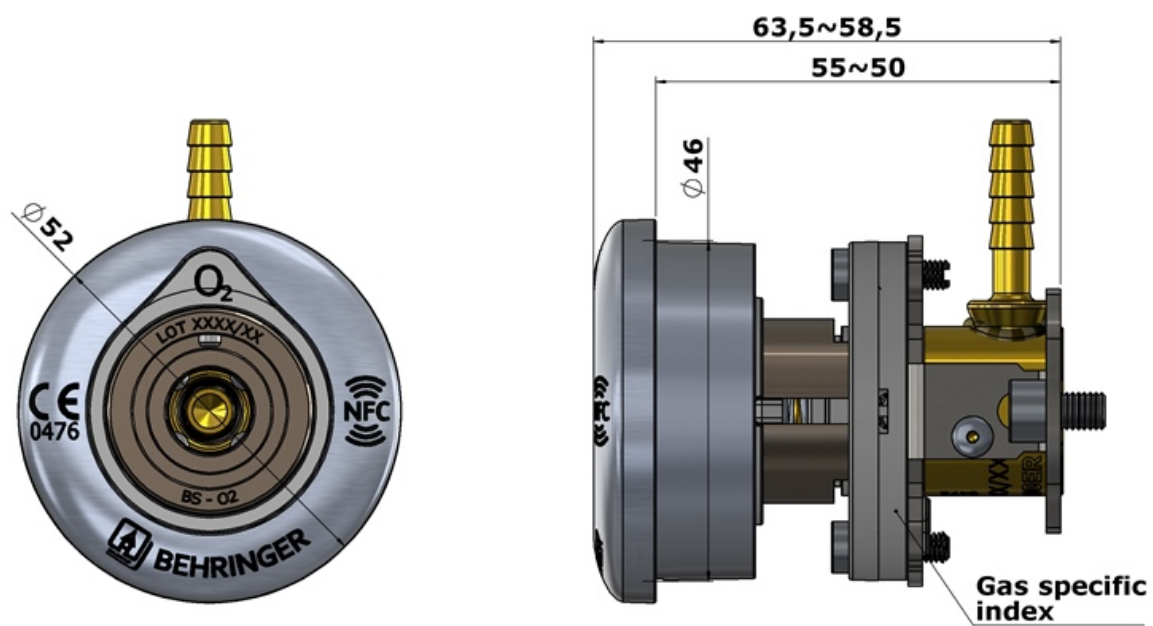
Kit de mantenimiento

CODE	GAS	DESCRIPTION
HK210BS11	ALL	MAINTENANCE CARTRIDGE LEAF BS

Datos técnicos

CÓDIGO	GAS	CAUDAL	CAÍDA DE PRESIÓN	PESO
HP301BSA4BEH	Air	40 l/min	0,15 bar	0.13 kg
HP301BSA8BEH	Air-800	350 l/min	0,70 bar	0.13 kg
HP301BSM1BEH	MixO ₂ /N ₂ O	40 l/min	0,15 bar	0.13 kg
HP301BSNOBEH	N ₂ O	40 l/min	0,15 bar	0.13 kg
HP301BSOXBEH	O ₂	40 l/min	0,15 bar	0.13 kg
HP301BSVABEH	Vac	25 l/min	0,15 bar	0.13 kg

Las imágenes técnicas





Sistema di manutenzione rapido/ easy maintenance system