

Équipement de gaz médical

Douille LEAF - NIST ISO 18082



Organismo Notificato n. 0476
Notified Body nr. 0476

Description du produit



La prise de la nouvelle ligne d'unités terminales LEAF selon la norme Nist ISO 18082 répond aux besoins de fonctionnalité, de sécurité, d'innovation et de design ; la douille a un corps en laiton et un système de verrouillage pour le raccord fileté mâle ; la bride d'accouplement avec l'embase peut être orientée afin de positionner l'unité terminale selon l'orientation souhaitée ; la fixation sur le bloc de base est simple et la maintenance est rapide grâce au changement de la cartouche non interchangeable uniquement ; grâce au système NFC intégré, la traçabilité et la gestion de la maintenance sont facilitées grâce à l'application MyBehringer à installer sur votre smartphone.

Règlementation

UNI EN ISO 9170-1 | UNI EN ISO 15001 | UNI EN ISO 18082

Composants

Corps en laiton nickelé.
Écrou annulaire.
Ressorts et filtre en acier inoxydable.
Joint torique d'étanchéité EPDM PEROX.

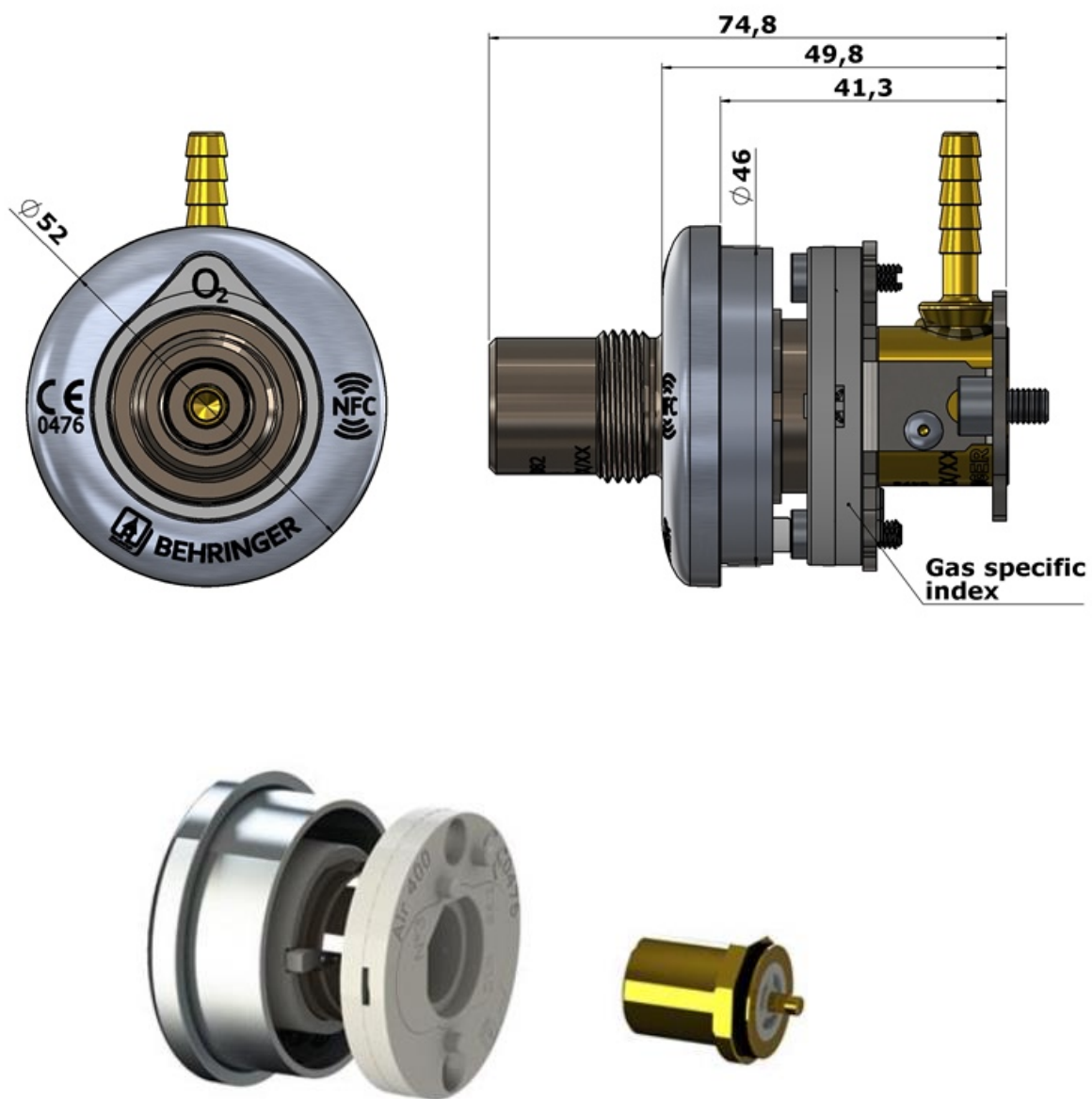
Kit d'entretien

CODE	GAS	DESCRIPTION
HK210NI00	All	MAINTENANCE CARTRIDGE NIST LEAF SOCKET - N ° 8

Caractéristiques techniques

CODE	GAZ	DÉBIT	PERTE DE CHARGE MAXIMALE	POIDS
HP301NIA8BEH	Air-800	350 l/min	0,70 bar	0.16 kg

Images techniques



Sistema di manutenzione rapido/ easy maintenance system

Behringer S.r.l. via Gualco 4, 16165 Genova ITALY

T +39 010 8309103

F +39 010 8309183

e-mail info@behringer.it

C.F. e P.I. 01167840998