

# Équipement de gaz médical



## Douille LEAF - BS 5682

### Description du produit

La prise de la nouvelle ligne d'unités terminales LEAF selon la norme BS 5682 répond aux besoins de fonctionnalité, de sécurité, d'innovation et de design ; la douille a un corps en laiton et un système de verrouillage de l'accouplement mâle avec des billes d'acier ; la bride d'accouplement avec l'embase peut être orientée afin de positionner l'unité terminale selon l'orientation souhaitée ; la fixation sur le bloc de base est simple et la maintenance est rapide grâce au changement d'une seule cartouche prémontée ; grâce au système NFC intégré, la traçabilité et la gestion de la maintenance sont facilitées grâce à l'application MyBehringer à installer facilement sur votre smartphone.



Organismo Notificato n. 0476  
Notified Body nr. 0476

## Règlementation

UNI EN ISO 9170-1 | UNI CEI EN ISO 13485 | BS 5682 | UNI EN ISO 15001

## Composants

Corps en laiton nickelé chimiquement.

Cartouche en laiton.

Desserrer la bague et la bride de raccordement de l'embase en PA6.

Ressorts, billes et filtre en acier inoxydable.

Joint torique en EPDM perox.

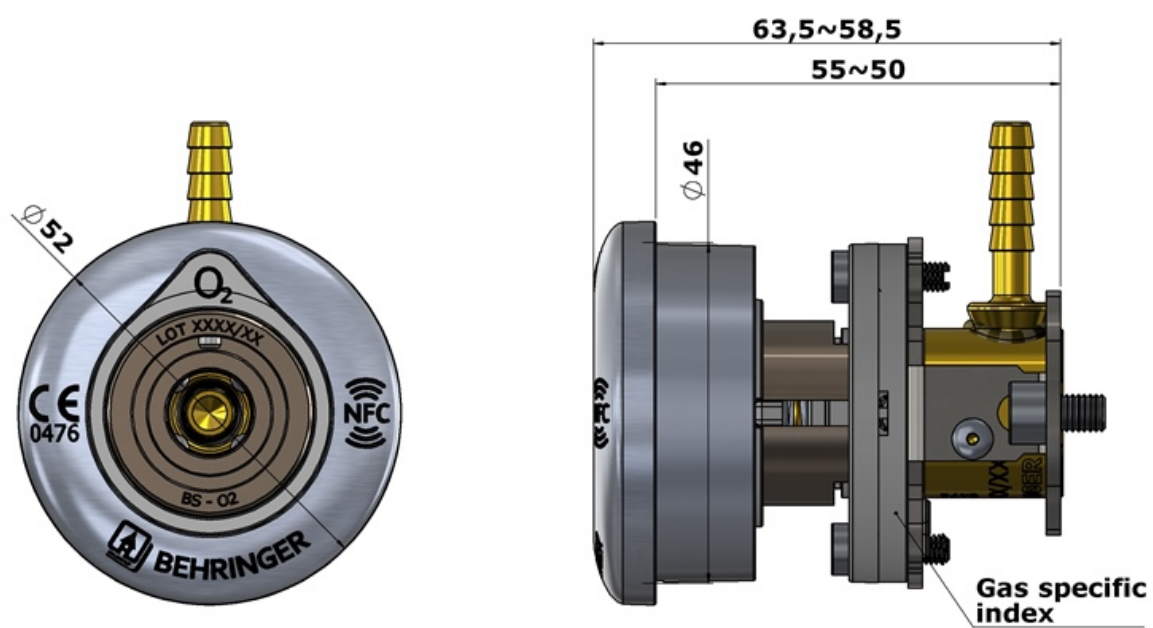
## Kit d'entretien

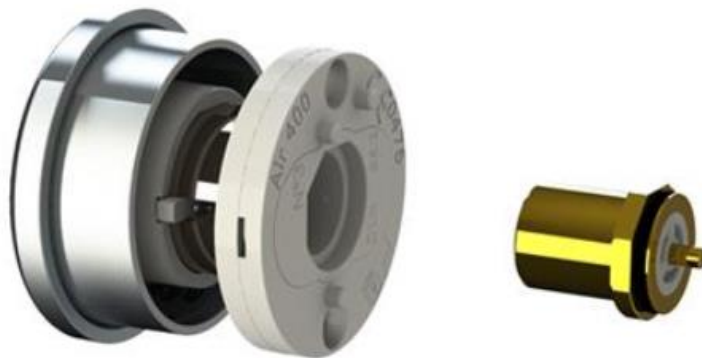
CODE	GAS	DESCRIPTION
HK210BS11	ALL	MAINTENANCE CARTRIDGE LEAF BS

## Caractéristiques techniques

CODE	GAZ	DÉBIT	PERTE DE CHARGE MAXIMALE	POIDS
HP301BSA4BEH	Air	40 l/min	0,15 bar	0,13 Kg
HP301BSA8BEH	Air-800	350 l/min	0,70 bar	0,13 Kg
HP301BSM1BEH	MixO <sub>2</sub> /N <sub>2</sub> O	40 l/min	0,15 bar	0,13 Kg
HP301BSNOBEH	N <sub>2</sub> O	40 l/min	0,15 bar	0,13 Kg
HP301BSOXBEH	O <sub>2</sub>	40 l/min	0,15 bar	0,13 Kg
HP301BSVABEH	Vac	25 l/min	0,15 bar	0,13 Kg

## Images techniques





Sistema di manutenzione rapido/ easy maintenance system