



Équipement de gaz médical

Douille LEAF - SS 8752430



Organismo Notificato n. 0476
Notified Body nr. 0476

Description du produit



La prise de la nouvelle gamme d'unités terminales LEAF conformément à la norme suédoise SS 8752430 répond aux besoins de fonctionnalité, de sécurité, d'innovation et de design ; la douille a un corps en laiton ; la bride d'accouplement avec l'embase peut être orientée afin de positionner l'unité terminale selon l'orientation souhaitée ; la fixation sur le bloc de base est simple et la maintenance est rapide grâce au changement de la cartouche non interchangeable uniquement ; grâce au système NFC intégré, la traçabilité et la gestion de la maintenance sont facilitées grâce à l'application MyBehringer à installer sur votre smartphone.

Règlementation

UNI EN ISO 9170-1 | UNI EN ISO 15001 | SS 8752430

Composants

- Corps en laiton nickelé chimiquement.
- Desserrer la bague.
- Ressorts, goupilles et filtre en acier inoxydable.
- Joint torique en EPDM perox.

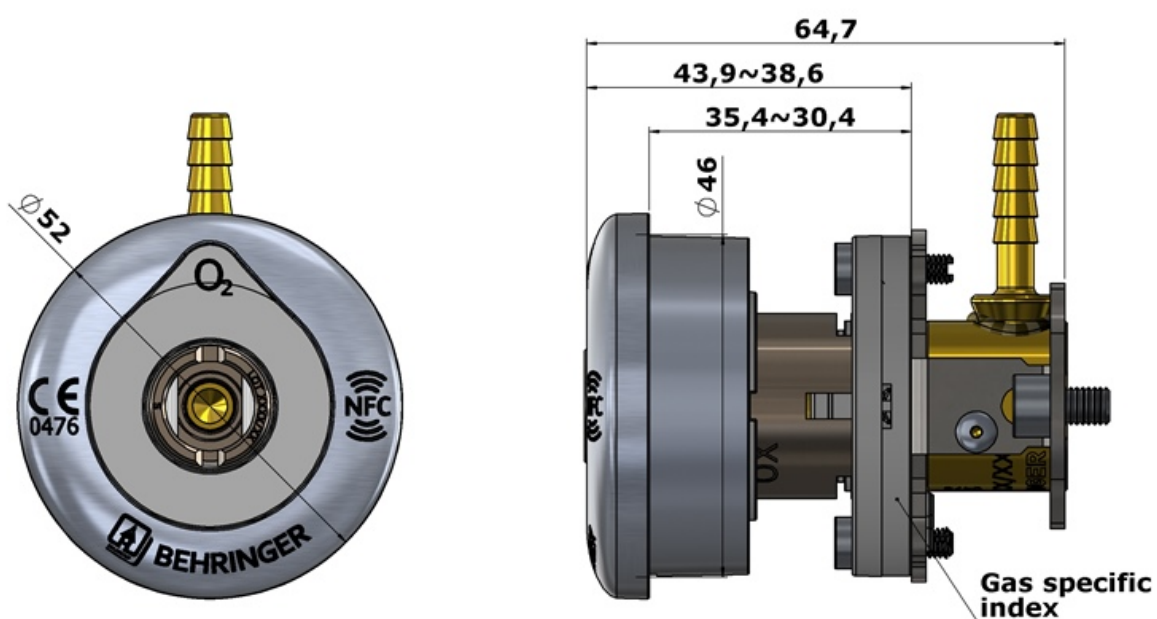
Kit d'entretien

CODE	GAS	DESCRIPTION
HK210SS07	O ₂ - Air - Air-800 - Ar - CO ₂ - N ₂ O - O ₂ /N ₂ O	MAINTENANCE CARTRIDGE LEAF SS SOCKET diam. 7 - N ° 5
HK210SS09	Vac	MAINTENANCE CARTRIDGE LEAF SS SOCKET diam. 9 - N ° 6

Caractéristiques techniques

CODE	GAZ	DÉBIT	PERTE DE CHARGE MAXIMALE	POIDS
HP301SSA4BEH	Air	40 l/min	0,15 bar	0.11 kg
HP301SSA8BEH	Air-800	25 l/min	0,70 bar	0.11 kg
HP301SSCDBEH	CO ₂	40 l/min	0,15 bar	0.11 kg
HP301SSM1BEH	Mix O ₂ /N ₂ O	40 l/min	0,15 bar	0.11 kg
HP301SSN4BEH	N ₂	40 l/min	0,15 bar	0.11 kg
HP301SSNOBEH	N ₂ O	40 l/min	0,15 bar	0.11 kg
HP301SSOXBEH	O ₂	40 l/min	0,15 bar	0.11 kg
HP301SSVABEH	Vac	25 l/min	0,15 bar	0.11 kg

Images techniques





Sistema di manutenzione rapido/ easy maintenance system