



# Équipement de gaz médical

## Douille LEAF - DIN 13260-2



Organismo Notificato n. 0476  
Notified Body nr. 0476

### Description du produit



La prise de la nouvelle ligne d'unités terminales LEAF selon la norme DIN 13260-2 répond aux besoins de fonctionnalité, de sécurité, d'innovation et de design ; la douille a un corps en laiton et un système de verrouillage de l'accouplement mâle avec des billes d'acier ; la bride d'accouplement avec l'embase peut être orientée afin de positionner l'unité terminale selon l'orientation souhaitée ; la fixation sur le bloc de base est simple et la maintenance est rapide grâce au changement d'une seule cartouche prémontée ; grâce au système NFC intégré, la traçabilité et la gestion de la maintenance sont facilitées grâce à l'application MyBehringer à installer facilement sur votre smartphone.

### Règlementation

UNI EN ISO 9170-1 | UNI CEI EN ISO 13485 | DIN 13260-2 | UNI EN ISO 15001

### Composants

Corps en laiton.  
Desserrer la bague.  
Ressorts, billes et filtre en acier inoxydable.  
Joint torique en EPDM perox.

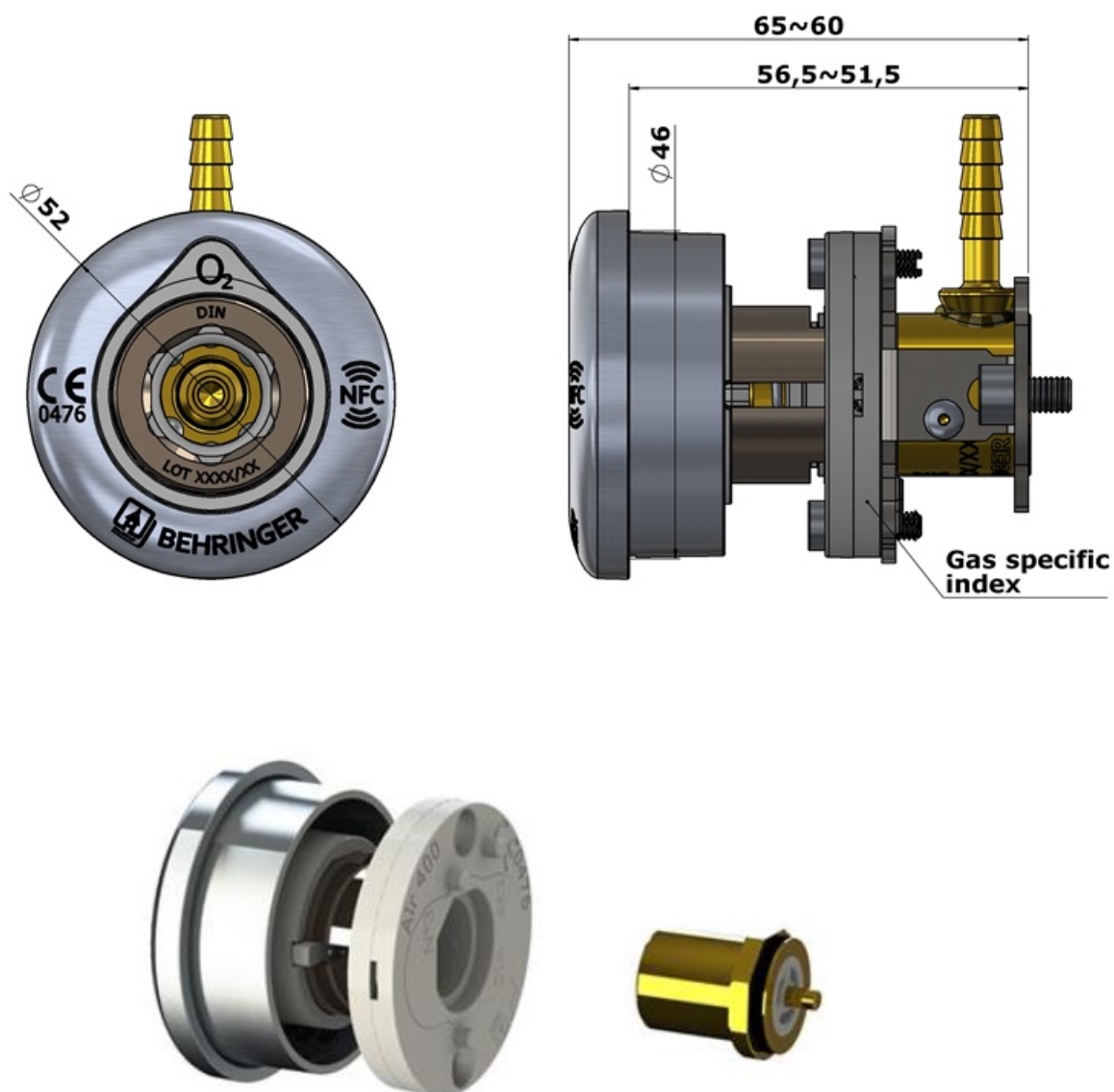
### Kit d'entretien

CODE	GAS	DESCRIPTION
HK210DN52	Air - O <sub>2</sub> - N <sub>2</sub> O	MAINTENANCE CARTRIDGE LEAF DIN SOCKET- N°3
HK210DN67	CO <sub>2</sub> - Vac	MAINTENANCE CARTRIDGE LEAF DIN SOCKET - N°4

## Caratteristiche tecniche

CODE	GAZ	DÉBIT	PERTE DE CHARGE MAXIMALE	POIDS
HP301DNA4BEH	Air	40 l/min	0,15 bar	0.12 kg
HP301DNCDBEH	CO <sub>2</sub>	40 l/min	0,15 bar	0.12 kg
HP301DNNOBEB	N <sub>2</sub> O	40 l/min	0,15 bar	0.12 kg
HP301DNOXBEH	O <sub>2</sub>	40 l/min	0,15 bar	0.12 kg
HP301DNVABEH	Vac	25 l/min	0,15 bar	0.12 kg

## Images techniques



Sistema di manutenzione rapido/ easy maintenance system

Behringer S.r.l. via Gualco 4, 16165 Genova ITALY

T +39 010 8309103

F +39 010 8309183

e-mail [info@behringer.it](mailto:info@behringer.it)

C.F. e P.I. 01167840998