

# Impiantistica Industriale e Navale



## Nesplon 400

### Descrizione del prodotto

La valvola di sicurezza Nesplon 400 per le linee di gas industriali ad alta portata svolge la triplice funzione di arresto di fiamma, non ritorno di gas e scarico della sovrappressione in accordo alle norme ISO 5175-1.

La valvola Nesplon 400 viene fornita con due flangie e due controflangie da 1" gas specifiche.

E' raccomandata la totale revisione delle valvole Nesplon/400 dopo ogni ritorno di fiamma, dopo 5 anni dalla data di installazione e comunque dopo un periodo massimo di 5 anni più 1 dalla data di fabbricazione della valvola indicata sulla

stessa.

### Normative di riferimento

UNI EN ISO 9539 | UNI EN ISO 5175-1 | UNI 11627

### Componenti

Corpo in ferro zincato.

Filtri antiritorno di fiamma in acciaio INOX sinterizzato AISI 316.

Valvola di non ritorno di gas e sovrappressione in ottone CW614N.

Molle in acciaio INOX.

Guarnizioni del corpo in alluminio e NBR.

Guarnizioni controflangie in FASIT 202.

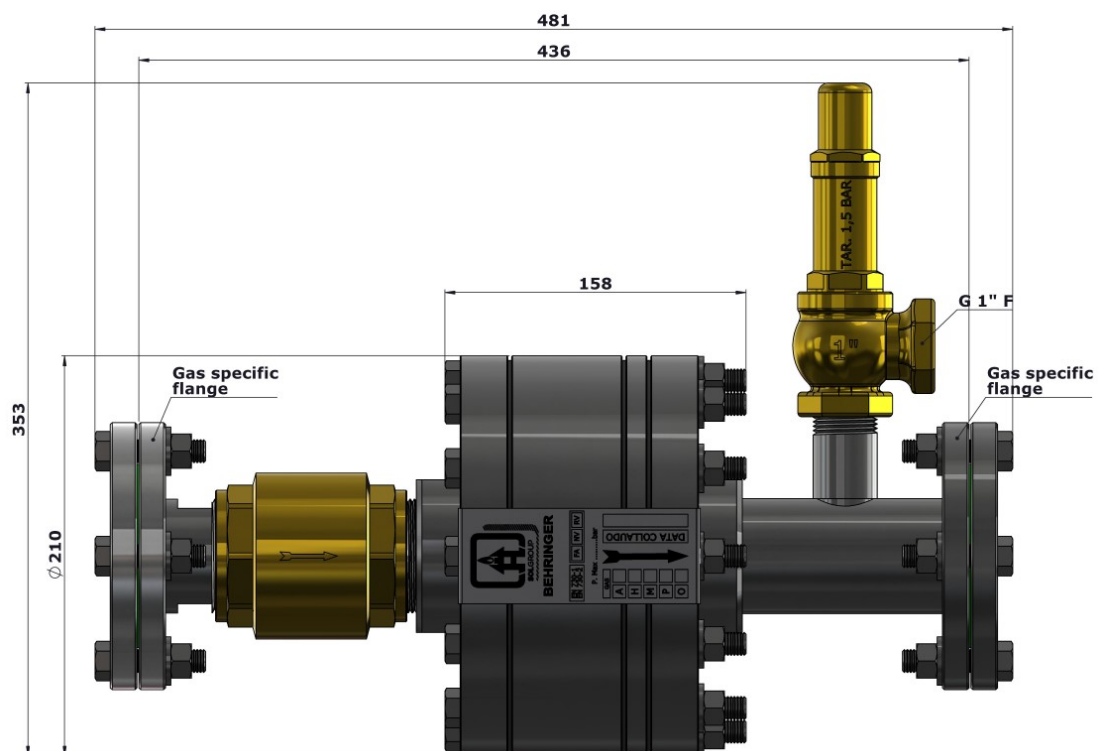
### Kit di manutenzione

CODICE	DESCRIZIONE
CK015	EQ RICAMBIO NESPLON/400
CV020	VALV. DI SOVRAPPRESSIONE 3/4" F TAR.1,5BAR
CV023	VALV. DI SOVRAPPRESSIONE 3/4" F TAR. 4BAR
CV024	VALV. DI SOVRAPPRESSIONE 3/4" F TAR. 16BAR

## Dati tecnici

CODICE	GAS	P sovrapp.	Q max.
VN40001	OSSIGENO	16 bar	400 m <sup>3</sup> /h
VN400G1	COMBUSTIBILI	4 bar	150 m <sup>3</sup> /h
VN400A1	ACETILENE	1,5 bar	30 m <sup>3</sup> /h

## Immagini Tecniche



Behringer S.r.l. via Gualco 4, 16165 Genova ITALY

T +39 010 8309103

F +39 010 8309183

e-mail [info@behringer.it](mailto:info@behringer.it)

C.F. e P.I. 01167840998