

# Dispositivi Gas Medicali



## Presa LEAF - BS 5682



Organismo Notificato n. 0476  
Notified Body nr. 0476

### Descrizione del prodotto

La presa della nuova linea di unità terminali LEAF risponde alle esigenze di funzionalità, sicurezza, innovazione e design, in accordo alla Norma BS 5682; La presa ha un corpo in ottone ed un sistema di blocco dell'innesto maschio con sfere in acciaio; la flangia di accoppiamento con la base è orientabile per poter posizionare l'unità terminale secondo l'orientamento desiderato; il fissaggio sul blocco base è semplice e la manutenzione rapida grazie al cambio di una sola cartuccia preassemblata; grazie al sistema NFC incorporato, si facilita la tracciabilità e la gestione della manutenzione dall'App MyBehringer da installare sul proprio smartphone.

### Normative di riferimento

UNI EN ISO 9170-1 | UNI CEI EN ISO 13485 | BS 5682 | UNI EN ISO 15001

### Componenti

Corpo in ottone nichelato chimicamente.

Cartuccia in ottone.

Ghiera di sgancio.

Molle, sfere e filtro in acciaio INOX.

O-Ring di tenuta in EPDM perox.

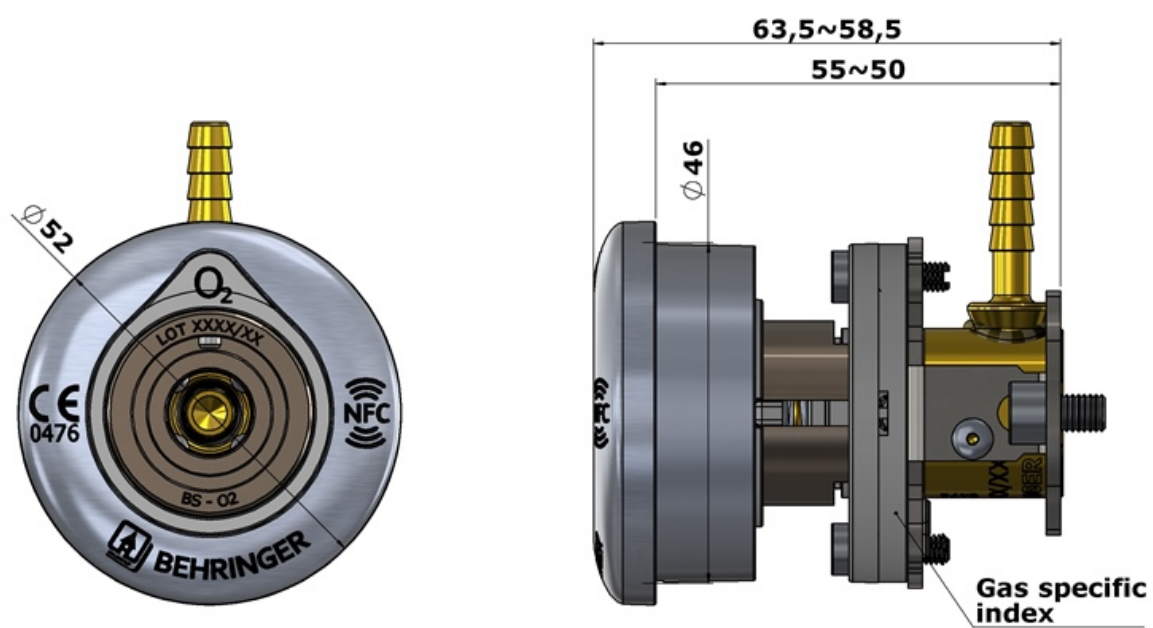
### Kit di manutenzione

CODICE	GAS	DESCRIZIONE
HK210BS11	Tutti	CARTUCCIA MANUT. PRESA LEAF BS

## Dati tecnici

CODICE	GAS	PORTATA	PERDITA MASSIMA DI CARICO	PESO	RDM
HP301BSA4BEH	Air	40 l/min	0,15 bar	0.13 kg	2600723/R
HP301BSA8BEH	Air-800	350 l/min	0,70 bar	0.13 kg	2600724/R
HP301BSM1BEH	MixO <sub>2</sub> /N <sub>2</sub> O	40 l/min	0,15 bar	0.13 kg	2600725/R
HP301BSNOBEH	N <sub>2</sub> O	40 l/min	0,15 bar	0.13 kg	2600726/R
HP301BSOXBEH	O <sub>2</sub>	40 l/min	0,15 bar	0.13 kg	2600727/R
HP301BSVABEH	Vac	25 l/min	0,15 bar	0.13 kg	2600728/R

## Immagini Tecniche





Sistema di manutenzione rapido/ easy maintenance system