

Dispositivi Gas Medicali

Presse LEAF - DIN 13260-2


 Organismo Notificato n. 0476
 Notified Body nr. 0476

Descrizione del prodotto



La presa della nuova linea di unità terminali LEAF risponde alle esigenze di funzionalità, sicurezza, innovazione e design, in accordo alla Norma DIN 13260-2; La presa ha un corpo in ottone ed un sistema di blocco dell'innesto maschio con sfere in acciaio; la flangia di accoppiamento con la base è orientabile per poter posizionare l'unità terminale secondo l'orientamento desiderato; il fissaggio sul blocco base è semplice e la manutenzione rapida grazie al cambio di una sola cartuccia preassemblata; grazie al sistema NFC incorporato, si facilita la tracciabilità e la gestione della manutenzione dall'App MyBehringer, da installare sul proprio smartphone.

Normative di riferimento

UNI EN ISO 9170-1 | UNI CEI EN ISO 13485 | DIN 13260-2 | UNI EN ISO 15001

Componenti

Corpo in ottone nichelato chimicamente.

Ghiera di sgancio.

Molle, sfere e filtro in acciaio INOX.

O-Ring di tenuta in EPDM perox.

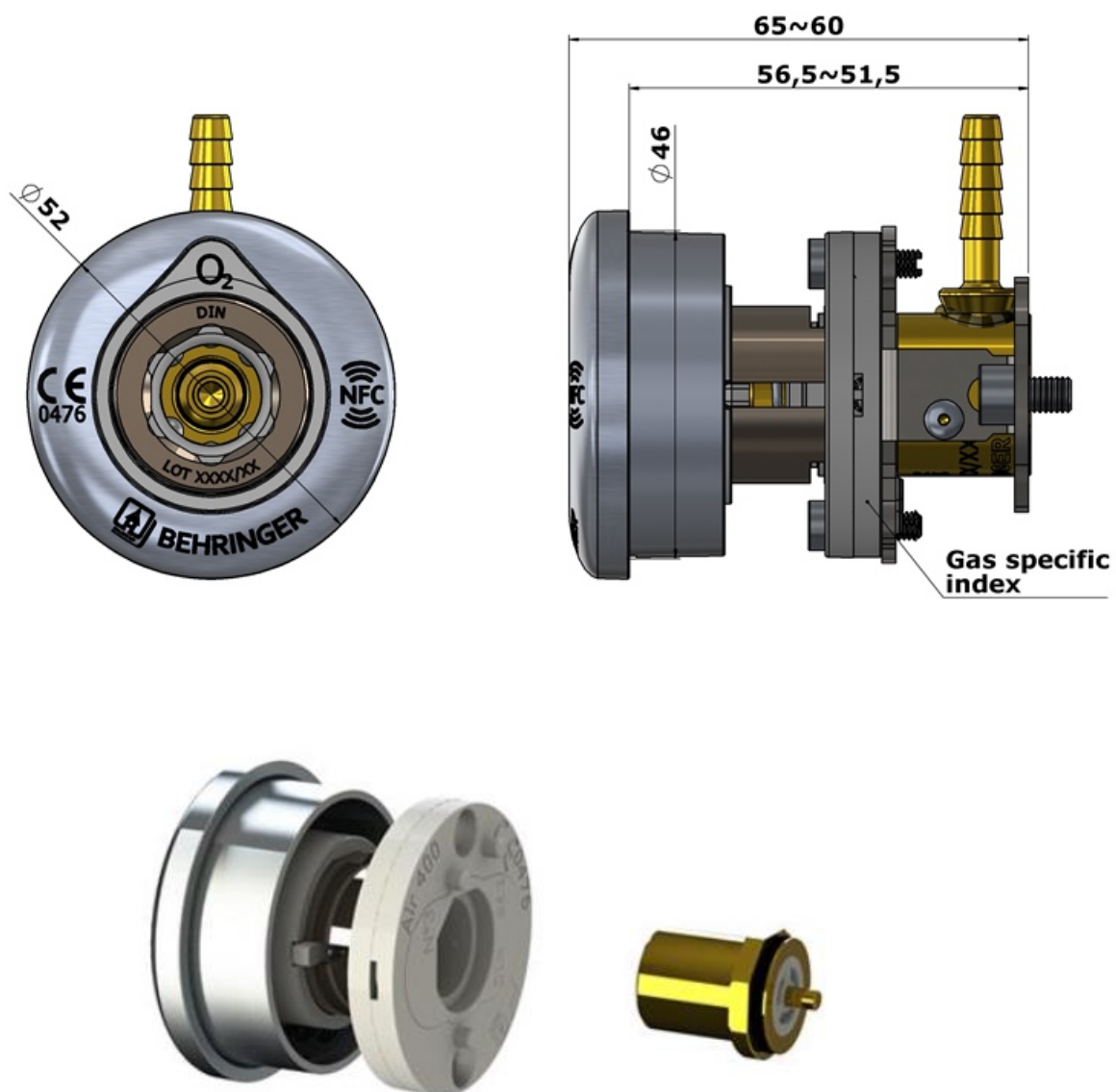
Kit di manutenzione

CODICE	GAS	DESCRIZIONE
HK210DN52	Air - O ₂ - N ₂ O	CARTUCCIA MANUT. PRESA LEAF DIN - N°3
HK210DN67	CO ₂ - Vac	CARTUCCIA MANUT. PRESA LEAF DIN - N°4

Dati tecnici

CODICE	GAS	PORTATA	PERDITA MASSIMA DI CARICO	PESO	RDM
HP301DNA4BEH	Air	40 l/min	0,15 bar	0,12 kg	2600729/R
HP301DNCDBEH	CO ₂	40 l/min	0,15 bar	0,12 kg	2600730/R
HP301DNN0BEH	N ₂ O	40 l/min	0,15 bar	0,12 kg	2600731/R
HP301DNOXBEH	O ₂	40 l/mni	0,15 bar	0,12 kg	2600732/R
HP301DNVABEH	Vac	25 l/min	0,15 bar	0,12 kg	2600733/R

Immagini Tecniche



Sistema di manutenzione rapido/ easy maintenance system

Behringer S.r.l. via Gualco 4, 16165 Genova ITALY

T +39 010 8309103

F +39 010 8309183

e-mail info@behringer.it

C.F. e P.I. 01167840998