

Dispositivi Gas Medicali

Presa LEAF - NIST ISO 18082


 Organismo Notificato n. 0476
 Notified Body nr. 0476

Descrizione del prodotto



La presa della nuova linea di unità terminali LEAF risponde alle esigenze di funzionalità, sicurezza, innovazione e design, in accordo alla Norma Nist ISO 18082; La presa ha un corpo in ottone ed un sistema di blocco dell'innesto maschio filettato; la flangia di accoppiamento con la base è orientabile per poter posizionare l'unità terminale secondo l'orientamento desiderato; il fissaggio sul blocco base è semplice e la manutenzione rapida grazie al cambio della sola cartuccia non intercambiabile; grazie al sistema NFC incorporato, si facilita la tracciabilità e la gestione della manutenzione dall'App MyBehringer da installare sul proprio smartphone.

Normative di riferimento

UNI EN ISO 9170-1 | UNI EN ISO 15001 | UNI EN ISO 18082

Componenti

- Corpo in ottone nichelato.
- Ghiera di sgancio.
- Molle e filtro in acciaio INOX.
- O-Ring di tenuta in EPDM PEROX.

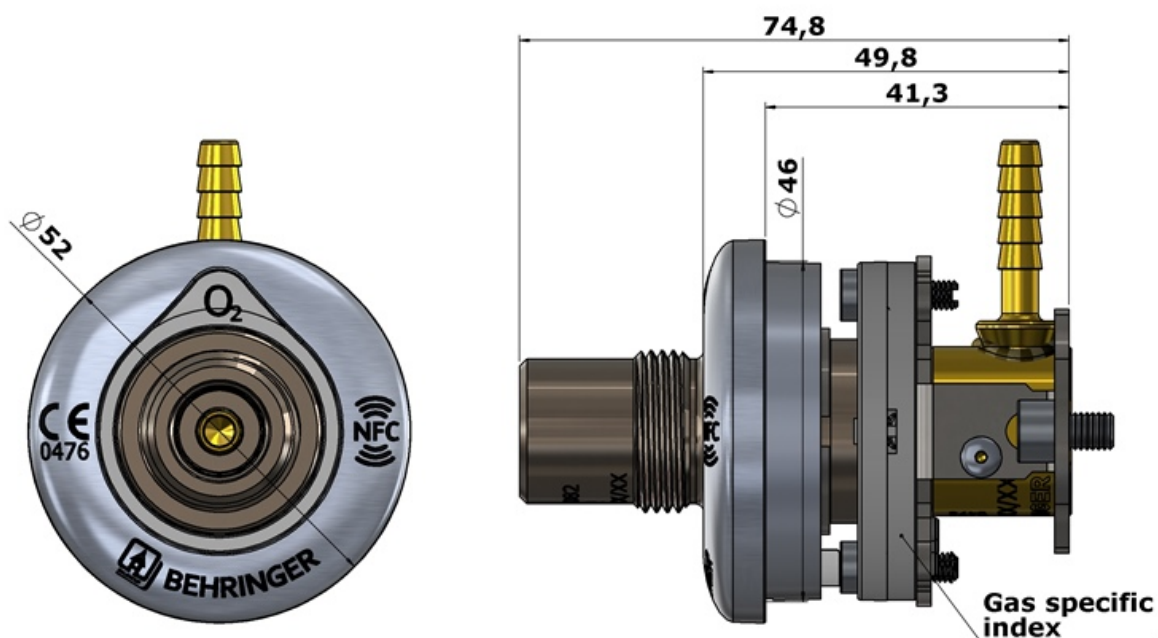
Kit di manutenzione

CODICE	GAS	DESCRIZIONE
HK210NI00	Tutti	CARTUCCIA MANUT. PRESA LEAF NIST - N°8

Dati tecnici

CODICE	GAS	PORTATA	PERDITA MASSIMA DI CARICO	PESO	RDM
HP301NIA8BEH	Air-800	350 l/min	0,70 bar	0.16 kg	2600744/R

Immagini Tecniche



Sistema di manutenzione rapido/ easy maintenance system

Behringer S.r.l. via Gualco 4, 16165 Genova ITALY

T +39 010 8309103

F +39 010 8309183

e-mail info@behringer.it

C.F. e P.I. 01167840998