

Dispositivi Gas Medicali



Riduttore da bombola 451

Descrizione del prodotto

Riduttore di pressione da bombola, adatto all'utilizzo di gas medicinali, dotato di due manometri per indicare l'Alta Pressione e la Bassa Pressione, utilizzato in uscita dalle bombole per ridurre la pressione sino a quella di linea o di utilizzo; la pressione di uscita è regolabile sino a 12 bar; la connessione in uscita è dotata di una connessione a portagomma per tubo da Ø 6 mm; la sua portata massima in Azoto a 12 bar, in uscita è di 90 Nm³/h, 1500 NI/min.



Organismo Notificato n. 0476
Notified Body nr. 0476

La pressione massima in ingresso è 200 bar. La connessione in ingresso è specifica in base al gas

Normative di riferimento

UNI EN ISO 10524-1 | UNI EN 837-1 | UNI CEI EN ISO 14971 | UNI EN ISO 15001

Componenti

Corpo, calotta e valvola di scarico sovrappressione, integrata nel riduttore, in ottone nichelato chimicamente.

Regolazione della pressione con vite filettata.

Connessioni in ingresso specifiche a seconda del tipo di gas.

N.1 raccordo in uscita G 3/8" M DX con portagomma per tubo da Ø6 mm.

N.1 manometro in ingresso scala 0-315 bar, diametro Ø63 mm, classe 2.5.

N.1 manometro in uscita scala 0-16 bar, diametro Ø63 mm, classe 2.5.

N.1 Filtro in ingresso in bronzo sinterizzato (INOX per N₂O) con grado di filtrazione >100µm.

Molle in acciaio INOX.

Membrana in EPDM PEROX.

Seggio di tenuta in NYLON.

O-Ring in EPDM PEROX.

Guarnizioni in NYLON.

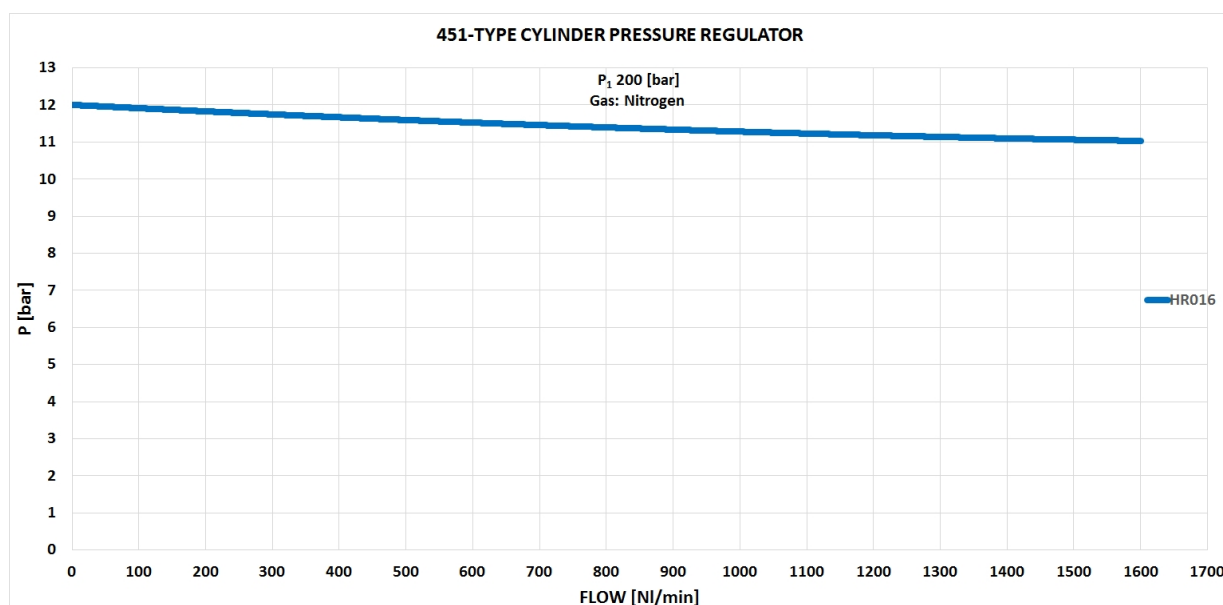
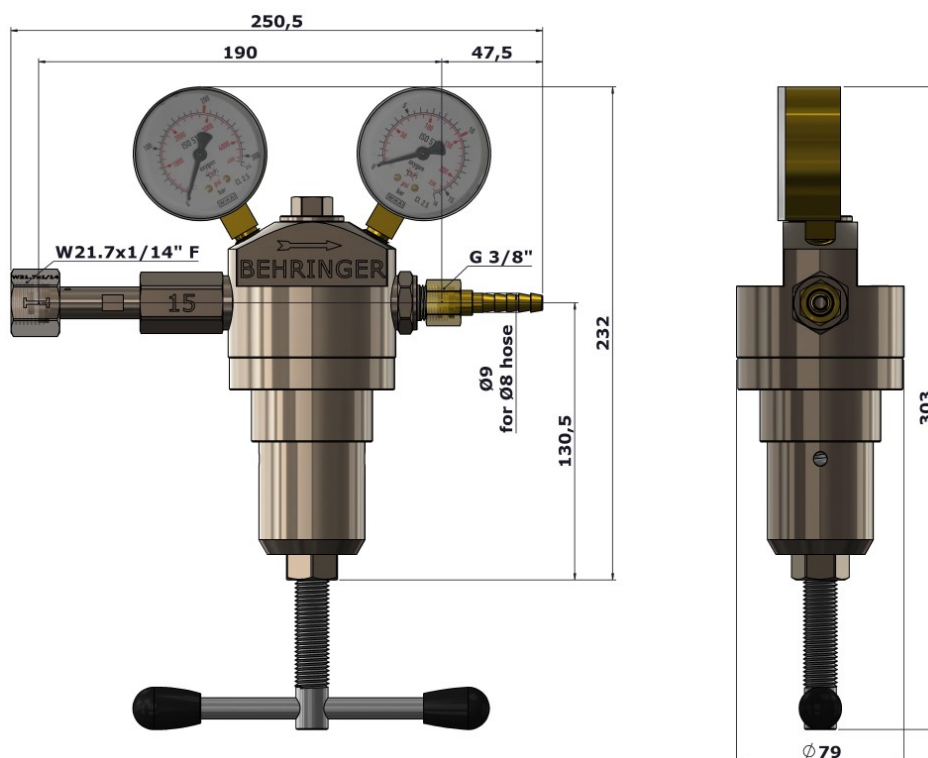
Kit di manutenzione

CODICE	DESCRIZIONE
HK001	EQ RICAMBIO 451 EPDM/NYLON

Dati tecnici

CODICE	GAS	Q max.	P ₁ max.	P ₂ max.	ATTACCO INGRESSO	ATTACCO USCITA	PESO	RDM
HR016	N ₂ O	90 Nm ³ /h	200 bar	12 bar	UNI-9-DIN-11	Portagomma Ø 6 mm	4,4 kg	2572862/R
HR016B	N ₂	90 Nm ³ /h	200 bar	12 bar	UNI-5	Portagomma Ø 6 mm	4,4 kg	2572863/R
HR017D	O ₂	90 Nm ³ /h	200 bar	12 bar	UNI-2	Portagomma Ø 6 mm	4,4 kg	2572866/R
HR017B	CO ₂	90 Nm ³ /h	200 bar	12 bar	UNI-10	Portagomma Ø 6 mm	4,4 kg	2572865/R
HR018A	Air	90 Nm ³ /h	200 bar	12 bar	UNI-6	Portagomma Ø 6 mm	4,4 kg	2572867/R

Immagini Tecniche



Behringer S.r.l. via Gualco 4, 16165 Genova ITALY

T +39 010 8309103

F +39 010 8309183

e-mail info@behringer.it

C.F. e P.I. 01167840998