

Dispositivi Gas Medicali



Presa LEAF - BS 5682



Organismo Notificato n. 0476
Notified Body nr. 0476

Descrizione del prodotto

La presa della nuova linea di unità terminali LEAF risponde alle esigenze di funzionalità, sicurezza, innovazione e design, in accordo alla Norma BS 5682; La presa ha un corpo in ottone ed un sistema di blocco dell'innesto maschio con sfere in acciaio; la flangia di accoppiamento con la base è orientabile per poter posizionare l'unità terminale secondo l'orientamento desiderato; il fissaggio sul blocco base è semplice e la manutenzione rapida grazie al cambio di una sola cartuccia preassemblata; grazie al sistema NFC incorporato, si facilita la tracciabilità e la gestione della manutenzione dall'App MyBehringer da installare sul proprio smartphone.

Normative di riferimento

UNI EN ISO 9170-1 | UNI CEI EN ISO 13485 | BS 5682 | UNI EN ISO 15001

Componenti

Corpo in ottone nichelato chimicamente.

Cartuccia in ottone.

Ghiera di sgancio.

Molle, sfere e filtro in acciaio INOX.

O-Ring di tenuta in EPDM perox.

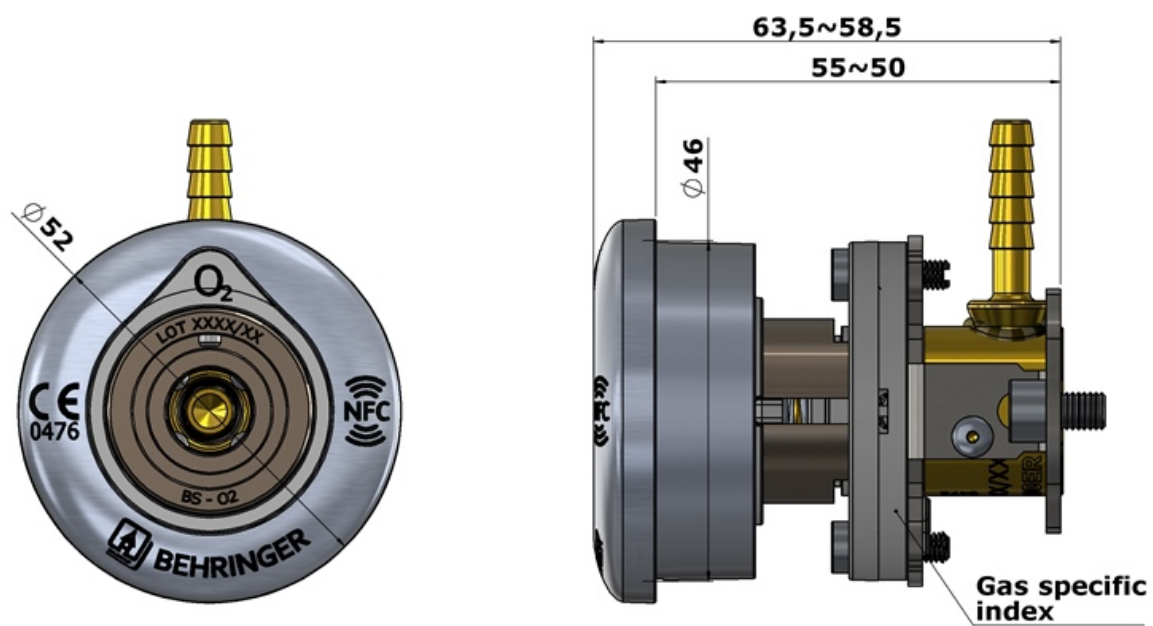
Kit di manutenzione

CODICE	GAS	DESCRIZIONE
HK210BS11	Tutti	CARTUCCIA MANUT. PRESA LEAF BS

Dati tecnici

CODICE	GAS	PORTATA	PERDITA MASSIMA DI CARICO	PESO	RDM
HP301BSA4BEH	Air	40 l/min	0,15 bar	0.13 kg	2600723/R
HP301BSA8BEH	Air-800	350 l/min	0,70 bar	0.13 kg	2600724/R
HP301BSM1BEH	MixO ₂ /N ₂ O	40 l/min	0,15 bar	0.13 kg	2600725/R
HP301BSNOBEH	N ₂ O	40 l/min	0,15 bar	0.13 kg	2600726/R
HP301BSOXBEH	O ₂	40 l/min	0,15 bar	0.13 kg	2600727/R
HP301BSVABEH	Vac	25 l/min	0,15 bar	0.13 kg	2600728/R

Immagini Tecniche





Sistema di manutenzione rapido/ easy maintenance system