

# Dispositivi Gas Medicali

## Presse LEAF - SS 8752430


 Organismo Notificato n. 0476  
 Notified Body nr. 0476

### Descrizione del prodotto



La presa della nuova linea di unità terminali LEAF risponde alle esigenze di funzionalità, sicurezza, innovazione e design, in accordo alla Norma Swedish SS 8752430 ; la presa ha un corpo in ottone; la flangia di accoppiamento con la base è orientabile per poter posizionare l'unità terminale secondo l'orientamento desiderato; il fissaggio sul blocco base è semplice e la manutenzione rapida grazie al cambio della sola cartuccia non intercambiabile; grazie al sistema NFC incorporato, si facilita la tracciabilità e la gestione della manutenzione dall'App MyBehringer da installare sul proprio smartphone.

### Normative di riferimento

UNI EN ISO 9170-1 | UNI EN ISO 15001 | SS 8752430

### Componenti

Corpo in ottone nichelato chimicamente.

Ghiera di sgancio.

Molle, spine e filtro in acciaio INOX.

O-Ring di tenuta in EPDM perox.

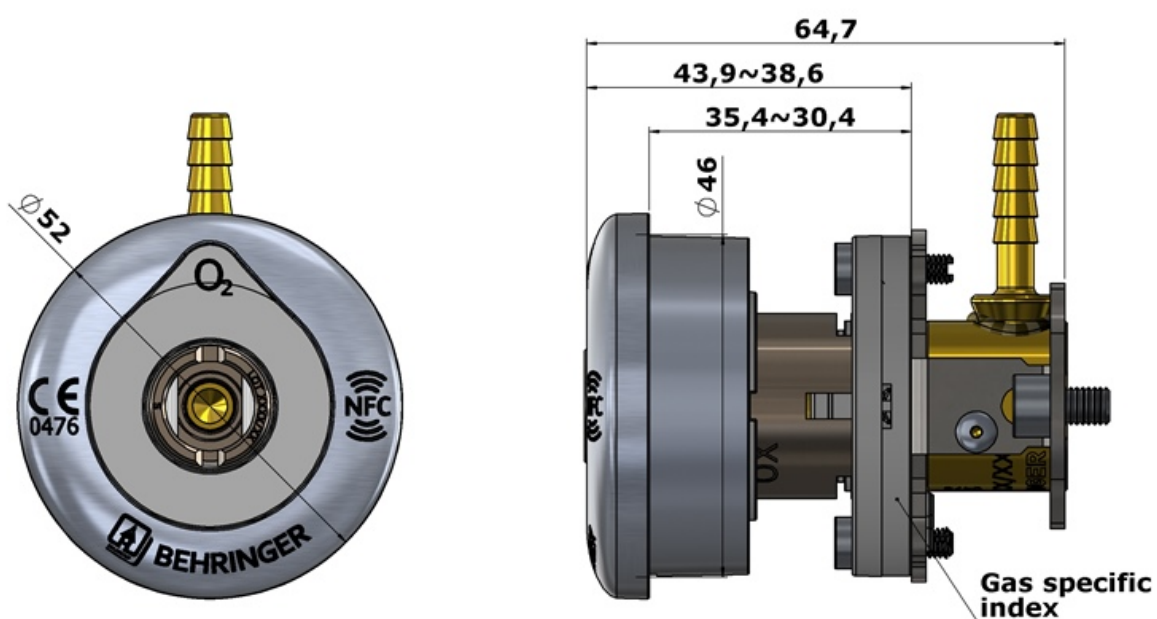
### Kit di manutenzione

CODICE	GAS	DESCRIZIONE
HK210SS07	O <sub>2</sub> - Air - Air-800 - Ar - CO <sub>2</sub> - N <sub>2</sub> O - O <sub>2</sub> /N <sub>2</sub> O	CARTUCCIA MANUT. PRESA LEAF SS diam. 7 - N°5
HK210SS09	Vac	CARTUCCIA MANUT. PRESA LEAF SS diam. 9 - N°6

## Dati tecnici

CODICE	GAS	PORTATA	PERDITA MASSIMA DI CARICO	PESO	RDM
HP301SSA4BEH	Air	40 l/min	0,15 bar	0.11 kg	2600734/R
HP301SSA8BEH	Air-800	350 l/min	0,70 bar	0.11 kg	2600735/R
HP301SSCDBEH	CO <sub>2</sub>	40 l/min	0,15 bar	0.11 kg	2600737/R
HP301SSM1BEH	Mix O <sub>2</sub> /N <sub>2</sub> O	40 l/min	0,15 bar	0.11 kg	2600738/R
HP301SSN4BEH	N <sub>2</sub>	40 l/min	0,15 bar	0.11 kg	2600739/R
HP301SSNOBEH	N <sub>2</sub> O	40 l/min	0,15 bar	0.11 kg	2600740/R
HP301SSOXBEH	O <sub>2</sub>	40 l/min	0,15 bar	0.11 kg	2600741/R
HP301SSVABEH	Vac	25 l/min	0,15 bar	0.11 kg	2600743/R

## Immagini Tecniche





Sistema di manutenzione rapido/ easy maintenance system