

Dispositivi Gas Medicali

Innesto UNI 9507


 Organismo Notificato n. 0476
 Notified Body nr. 0476

Descrizione del prodotto



L'innesto UNI è conforme alla normativa UNI 9507; permette di prelevare il gas medicinale desiderato dall'impianto medico-ospedaliero.

Ognuno si differenzia dimensionalmente in modo tale da impedire l'intercambiabilità e pertanto consente l'assegnazione di ogni singolo innesto alla rispettiva presa del gas corrispondente.

Tutti i materiali sono compatibili con l'ossigeno, forniti puliti e privi di tracce di olio, grasso o polveri.

Normative di riferimento

UNI EN ISO 9170-1 | UNI 9507 | UNI EN ISO 15001

Componenti

Corpo in ottone nichelato chimicamente.

Etichetta specifica per ogni gas.

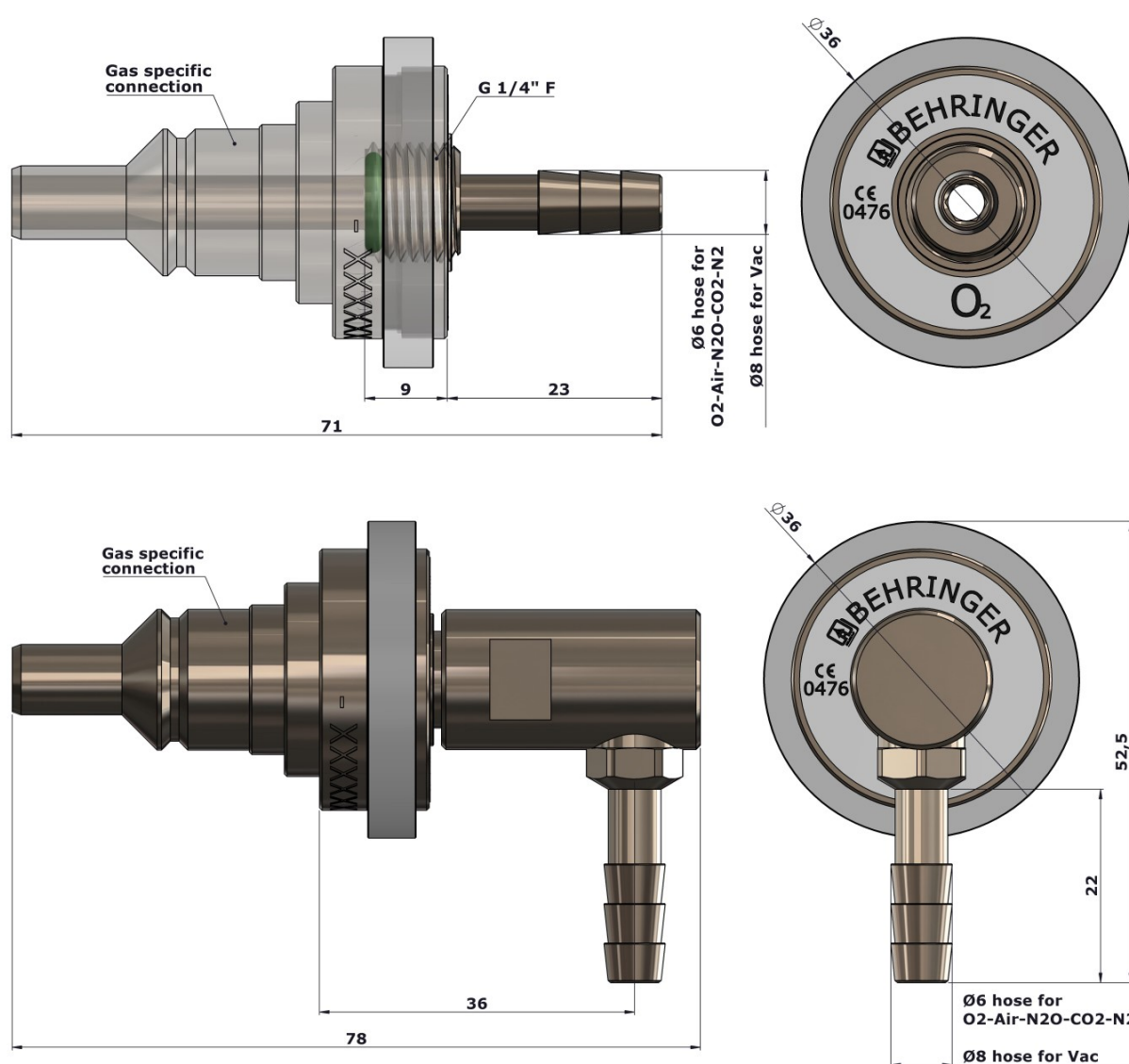
Dati tecnici

CODICE	GAS	USCITA	ATTACCO	PESO	RDM
HI010	O ₂	In linea	Portagomma Ø6 mm	0.12 kg	2599299/R
HI011	Air	In linea	Portagomma Ø6 mm	0.12 kg	2599837/R
HI012	Vac	In linea	Portagomma Ø8 mm	0.12 kg	2599838/R
HI013	N ₂ O	In linea	Portagomma Ø6 mm	0.12 kg	2599839/R
HI014	Air-800	In linea	Portagomma Ø6 mm	0.12 kg	2599840/R
HI014A	CO ₂	In linea	Portagomma Ø6 mm	0.12 kg	2599841/R
HI014B	N ₂ 400	In linea	Portagomma Ø6 mm	0.12 kg	2599842/R
HI026	O ₂	A 90°	Portagomma Ø6 mm	0.16 kg	2599850/R
HI027	Air	A 90°	Portagomma Ø6 mm	0.16 kg	2599851/R
HI028	Vac	A 90°	Portagomma Ø8 mm	0.16 kg	2599852/R
HI029	N ₂ O	A 90°	Portagomma Ø6 mm	0.16 kg	2599853/R

Dati tecnici

CODICE	GAS	USCITA	ATTACCO	PESO	RDM
HI029A	Air-800	A 90°	Portagomma Ø6 mm	0.16 kg	2599854/R
HI030	CO ₂	A 90°	Portagomma Ø6 mm	0.16 kg	2599855/R
HI031	N ₂ 400	A 90°	Portagomma Ø6 mm	0.16 kg	2599856/R
HI015	O ₂	In linea	G1/4" F DX	0.11 kg	2599843/R
HI015A	Air	In linea	G1/4" F DX	0.11 kg	2599844/R
HI016	Vac	In linea	G1/4" F DX	0.11 kg	2599845/R
HI016A	N ₂ O	In linea	G1/4" F DX	0.11 kg	2599846/R
HI016B	Air-800	In linea	G1/4" F DX	0.11 kg	2599847/R
HI016C	CO ₂	In linea	G1/4" F DX	0.11 kg	2599848/R

Immagini Tecniche



Behringer S.r.l. via Gualco 4, 16165 Genova ITALY

T +39 010 8309103

F +39 010 8309183

e-mail info@behringer.it

C.F. e P.I. 01167840998