



ENGATE BS 5682



Organismo Notificato n. 0476
Notified Body nr. 0476

Descrição do produto



A sonda BS está em conformidade com a norma BS 5682. A sonda pode ser utilizada para fornecer o gás medicinal pretendido a partir do sistema clínico-hospitalar. Cada sonda tem um tamanho diferente, o que evita trocas, e cada sonda individual pode ser atribuída à saída de gás correspondente. Todos os materiais são compatíveis com oxigênio, fornecidos limpos e isentos de quaisquer vestígios de óleo, gordura ou pó.

Normativos

UNI EN ISO 9170-1 | BS 5682 | UNI EN ISO 15001

componentes

Corpo em latão CW614N niquelado quimicamente, específico para cada gás.
Tipo de gás estampado no corpo.

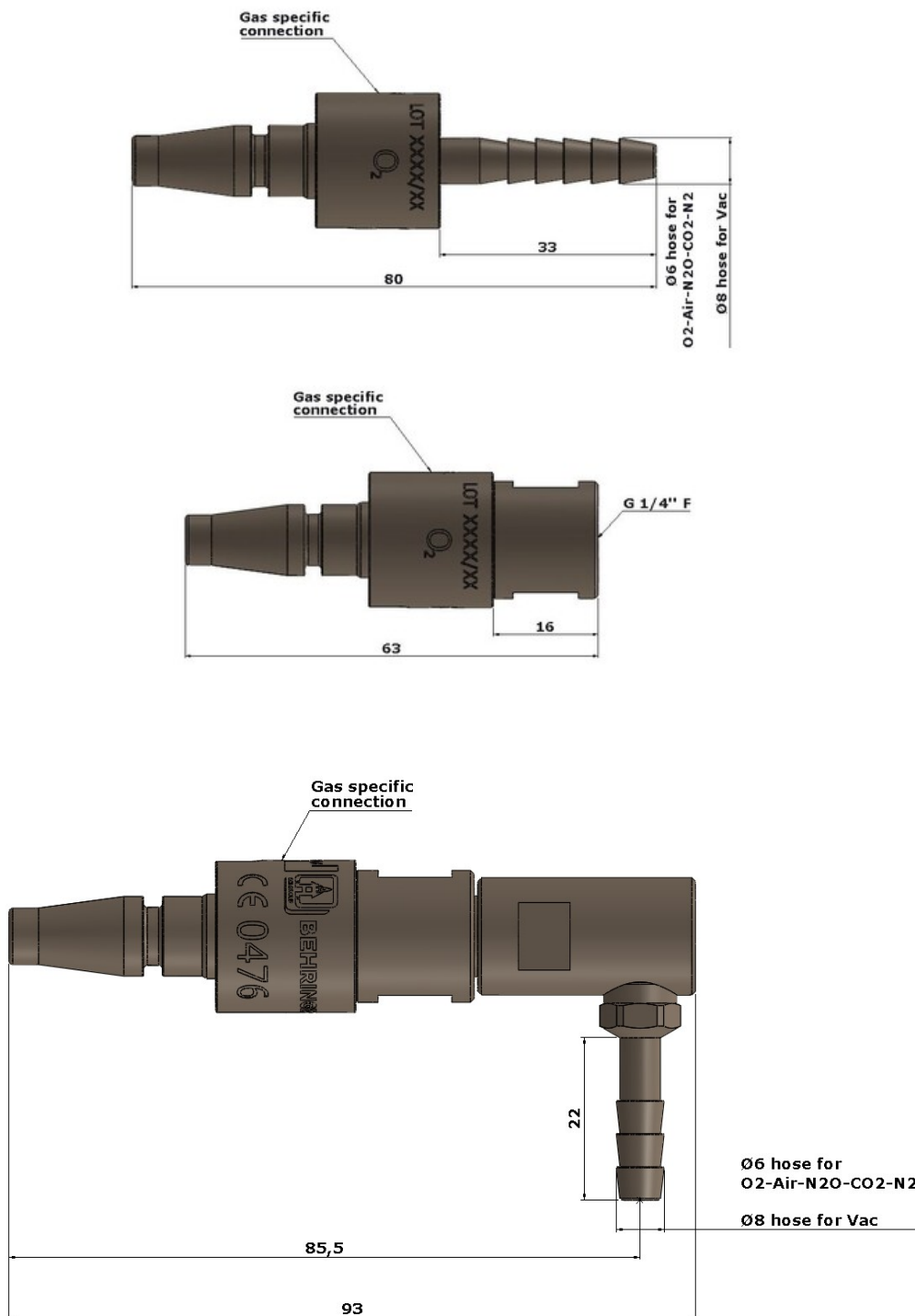
Dados técnicos

CÓDIGO	GÁS	SAÍDA	LIGAÇÃO	PESO
HI044	O ₂	Em linha	G1/4" F D	0.08 kg
HI045	Air	Em linha	G1/4" F D	0.08 kg
HI046	N ₂ O	Em linha	G1/4" F D	0.08 kg
HI047	Vac	Em linha	G1/4" F D	0.08 kg
HI048	Air-800	Em linha	G1/4" F D	0.08 kg
HI038	O ₂	Em linha	Conector de mangueira Ø6 mm	0.06 kg
HI039	Air	Em linha	Conector de mangueira Ø6 mm	0.06 kg
HI040	N ₂ O	Em linha	Conector de mangueira Ø6 mm	0.06 kg
HI041	Vac	Em linha	Conector de mangueira Ø8 mm	0.06 kg
HI042	Air-800	Em linha	Conector de mangueira Ø6 mm	0.06 kg
HI038A	O ₂	Cotovelo a 90°	Conector de mangueira Ø6 mm	0.13 kg
HI039A	Air	Cotovelo a 90°	Conector de mangueira Ø6 mm	0.13 kg
HI040A	N ₂ O	Cotovelo a 90°	Conector de mangueira Ø6 mm	0.13 kg
HI041A	Vac	Cotovelo a 90°	Conector de mangueira Ø8 mm	0.13 kg

Dados técnicos

CÓDIGO	GÁS	SAÍDA	LIGAÇÃO	PESO
HI042A	Air-800	Cotovelo a 90°	Conector de mangueira Ø6 mm	0.13 kg

Imagens técnicas



Behringer S.r.l. via Gualco 4, 16165 Genova ITALY

T +39 010 8309103

F +39 010 8309183

e-mail info@behringer.it

C.F. e P.I. 01167840998