

Equipamento de gás medicinal

TOMADA LEAF - NIST ISO 18082



Organismo Notificato n. 0476
Notified Body nr. 0476

Descrição do produto



A tomada da nova linha de unidades terminais LEAF de acordo com a Norma NIST ISO 18082 responde a todos os requisitos de funcionalidade, segurança, inovação e design; a presa tem um corpo otonico; o flange de acoplamento com a base é regulável para posicionar o terminal da unidade de acordo com a orientação desejada; a fixação ao bloco base é simples e a manutenção é rápida graças à troca do único cartucho não intercambiável; Graças ao sistema NFC integrado, se facilitar a rastreabilidade e a gestão da manutenção, graças à App MyBehringer, será de instalar no seu próprio smartphone.

Normativos

UNI EN ISO 9170-1 | UNI EN ISO 15001 | UNI EN ISO 18082

componentes

Tomada e base em latão CW614N niquelado quimicamente.
Porca com olhal de abertura.
Molas em aço inoxidável.
Junta circular em EPDM PEROX.

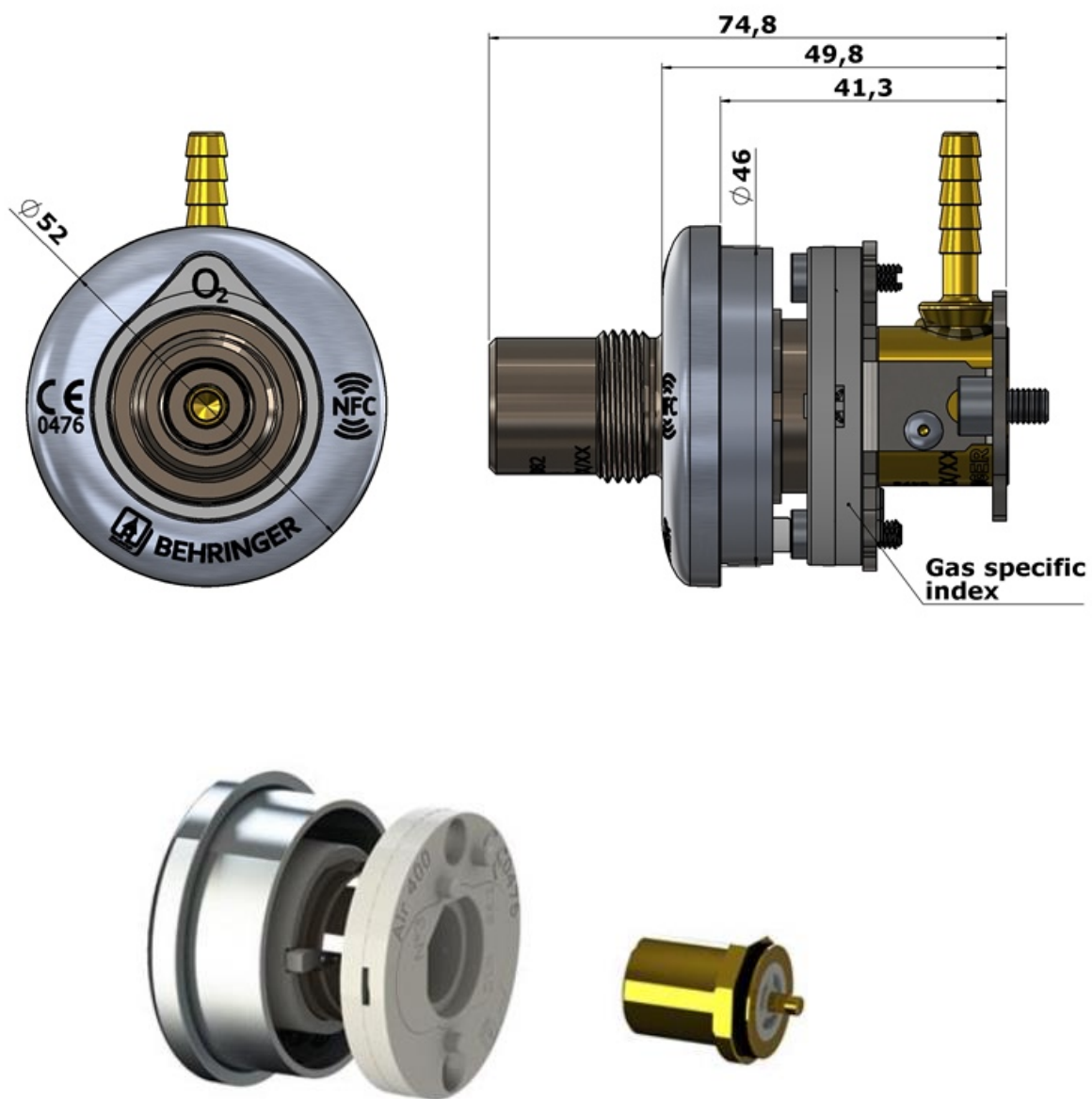
Kit de manutenção

CODE	GAS	DESCRIPTION
HK210NI00	All	MAINTENANCE CARTRIDGE NIST LEAF SOCKET - N ° 8

Dados técnicos

CÓDIGO	GÁS	CAUDAL	PERDA DE CARGA MÁXIMA	PESO
HP301NIA8BEH	Air-800	350 l/min	0.70 bar	0.16 kg

Imagens técnicas



Sistema di manutenzione rapido/ easy maintenance system

Behringer S.r.l. via Gualco 4, 16165 Genova ITALY

T +39 010 8309103

F +39 010 8309183

e-mail info@behringer.it

C.F. e P.I. 01167840998