



## TOMADA LEAF - SS 8752430



Organismo Notificato n. 0476  
Notified Body nr. 0476

### Descrição do produto



A tomada da nova linha de unidades terminais LEAF de acordo com a Norma Sueca SS 8752430 responde a todos os requisitos de funcionalidade, segurança, inovação e design; a presa tem um corpo otônico; o flange de acoplamento com a base é regulável para posicionar o terminal da unidade de acordo com a orientação desejada; a fixação ao bloco base é simples e a manutenção é rápida graças à troca do único cartucho não intercambiável; Graças ao sistema NFC integrado, se facilitar a rastreabilidade e a gestão da manutenção, graças à App MyBehringer, será de instalar no seu próprio smartphone.

### Normativos

UNI EN ISO 9170-1 | UNI EN ISO 15001 | SS 8752430

### componentes

Tomada e base em latão CW614N niquelado quimicamente.  
Porca com olhal de abertura.  
Molas em aço inoxidável.  
Junta circular em EPDM PEROX.

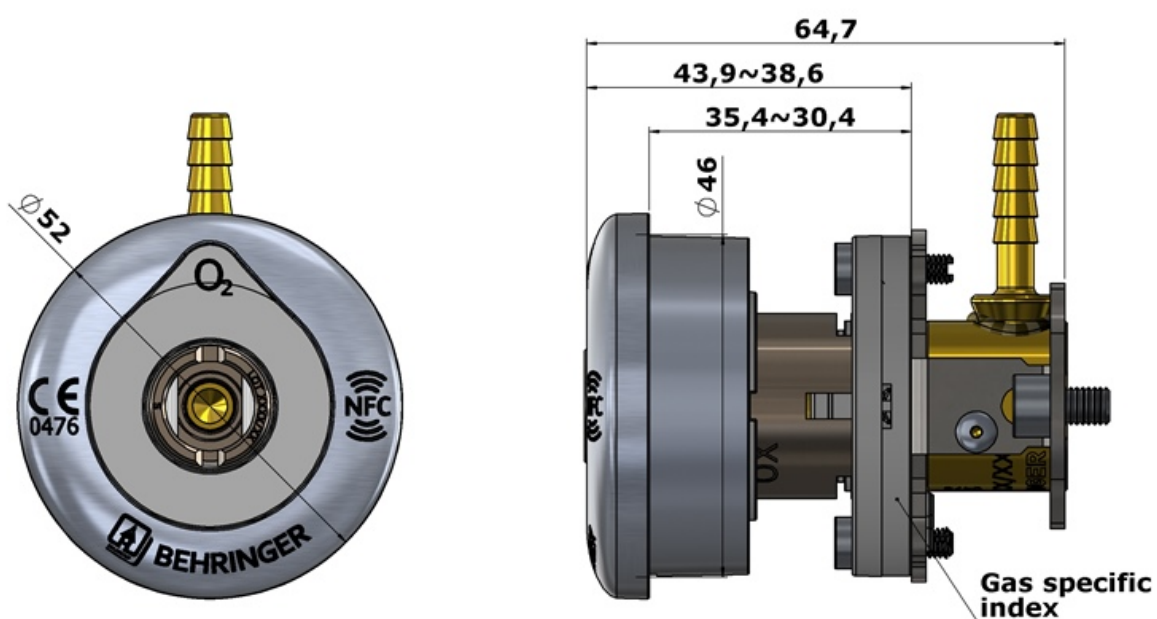
### Kit de manutenção

CODE	GAS	DESCRIPTION
HK210SS07	O <sub>2</sub> - Air - Air-800 - Ar - CO <sub>2</sub> - N <sub>2</sub> O - O <sub>2</sub> /N <sub>2</sub> O	MAINTENANCE CARTRIDGE LEAF SS SOCKET diam. 7 - N ° 5
HK210SS09	Vac	MAINTENANCE CARTRIDGE LEAF SS SOCKET diam. 9 - N ° 6

## Dados técnicos

CÓDIGO	GAS	CAUDAL	PERDA DE CARGA MÁXIMA	PESO
HP301SSA4BEH	Air	40 l/min	0,15 bar	0.11 kg
HP301SSA8BEH	Air-800	350 l/min	0,70 bar	0.11 kg
HP301SSCDBEH	CO <sub>2</sub>	40 l/min	0,15 bar	0.11 kg
HP301SSM1BEH	Mix O <sub>2</sub> /N <sub>2</sub> O	40 l/min	0,15 bar	0.11 kg
HP301SSN4BEH	N <sub>2</sub>	40 l/min	0,15 bar	0.11 kg
HP301SSNOBEH	N <sub>2</sub> O	40 l/min	0,15 bar	0.11 kg
HP301SSOXBEH	O <sub>2</sub>	40 l/min	0,15 bar	0.11 kg
HP301SSVABEH	Vac	25 l/min	0,15 bar	0.11 kg

## Imagens técnicas





Sistema di manutenzione rapido/ easy maintenance system