



TOMADA LEAF - SS 8752430



Organismo Notificato n. 0476
Notified Body nr. 0476

Descrição do produto



A tomada da nova linha de unidades terminais LEAF de acordo com a Norma Sueca SS 8752430 responde a todos os requisitos de funcionalidade, segurança, inovação e design; a presa tem um corpo otônico; o flange de acoplamento com a base é regulável para posicionar o terminal da unidade de acordo com a orientação desejada; a fixação ao bloco base é simples e a manutenção é rápida graças à troca do único cartucho não intercambiável; Graças ao sistema NFC integrado, se facilitar a rastreabilidade e a gestão da manutenção, graças à App MyBehringer, será de instalar no seu próprio smartphone.

Normativos

UNI EN ISO 9170-1 | UNI EN ISO 15001 | SS 8752430

componentes

Tomada e base em latão CW614N niquelado quimicamente.
Porca com olhal de abertura.
Molas em aço inoxidável.
Junta circular em EPDM PEROX.

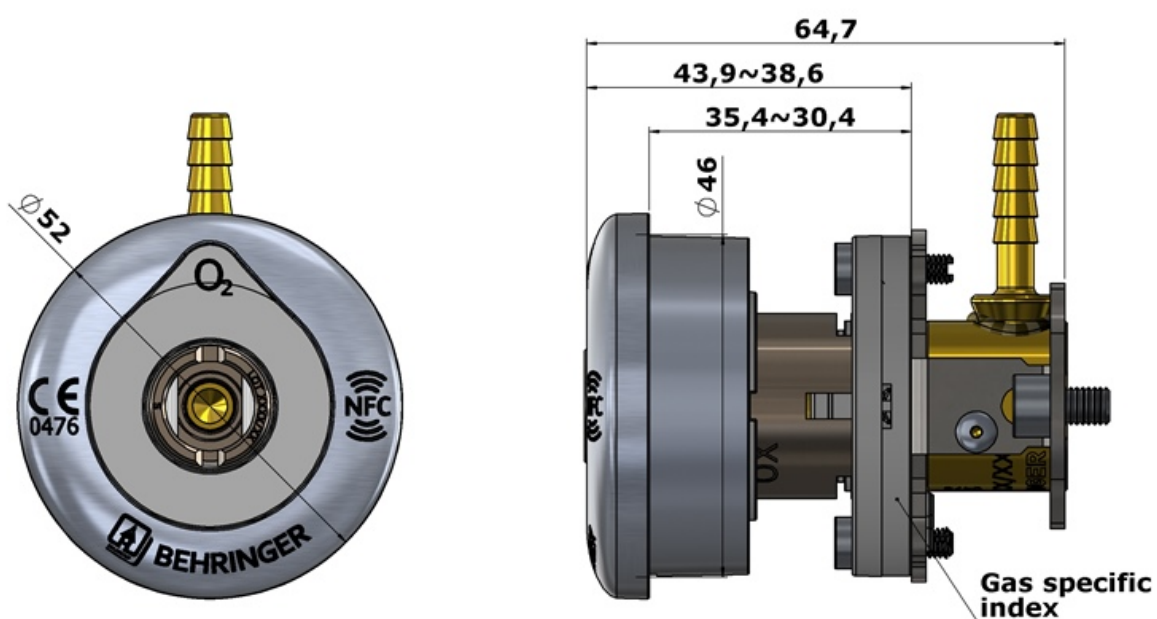
Kit de manutenção

CODE	GAS	DESCRIPTION
HK210SS07	O ₂ - Air - Air-800 - Ar - CO ₂ - N ₂ O - O ₂ /N ₂ O	MAINTENANCE CARTRIDGE LEAF SS SOCKET diam. 7 - N ° 5
HK210SS09	Vac	MAINTENANCE CARTRIDGE LEAF SS SOCKET diam. 9 - N ° 6

Dados técnicos

CÓDIGO	GAS	CAUDAL	PERDA DE CARGA MÁXIMA	PESO
HP301SSA4BEH	Air	40 l/min	0,15 bar	0.11 kg
HP301SSA8BEH	Air-800	350 l/min	0,70 bar	0.11 kg
HP301SSCDBEH	CO ₂	40 l/min	0,15 bar	0.11 kg
HP301SSM1BEH	Mix O ₂ /N ₂ O	40 l/min	0,15 bar	0.11 kg
HP301SSN4BEH	N ₂	40 l/min	0,15 bar	0.11 kg
HP301SSNOBEH	N ₂ O	40 l/min	0,15 bar	0.11 kg
HP301SSOXBEH	O ₂	40 l/min	0,15 bar	0.11 kg
HP301SSVABEH	Vac	25 l/min	0,15 bar	0.11 kg

Imagens técnicas





Sistema di manutenzione rapido/ easy maintenance system