



Equipamento de gás medicinal

TOMADA - LEAF - DIN 13260-2



Organismo Notificato n. 0476
Notified Body nr. 0476

Descrição do produto



A tomada da nova linha de unidades terminais LEAF de acordo com a Norma DIN 13260-2 responde a todos os requisitos de funcionalidade, segurança, inovação e design; a presa tem um corpo otônico; o flange de acoplamento com a base é regulável para posicionar o terminal da unidade de acordo com a orientação desejada; a fixação ao bloco base é simples e a manutenção é rápida graças à troca do único cartucho não intercambiável; Graças ao sistema NFC integrado, se facilitar a rastreabilidade e a gestão da manutenção, graças à App MyBehringer, será fácil de instalar no seu próprio smartphone.

Normativos

UNI EN ISO 9170-1 | UNI CEI EN ISO 13485 | DIN 13260-2 | UNI EN ISO 15001

componentes

Tomada e base em latão CW614N niquelado quimicamente.
Porca com olhal de abertura.
Molas em aço inoxidável.
Junta circular em EPDM PEROX.

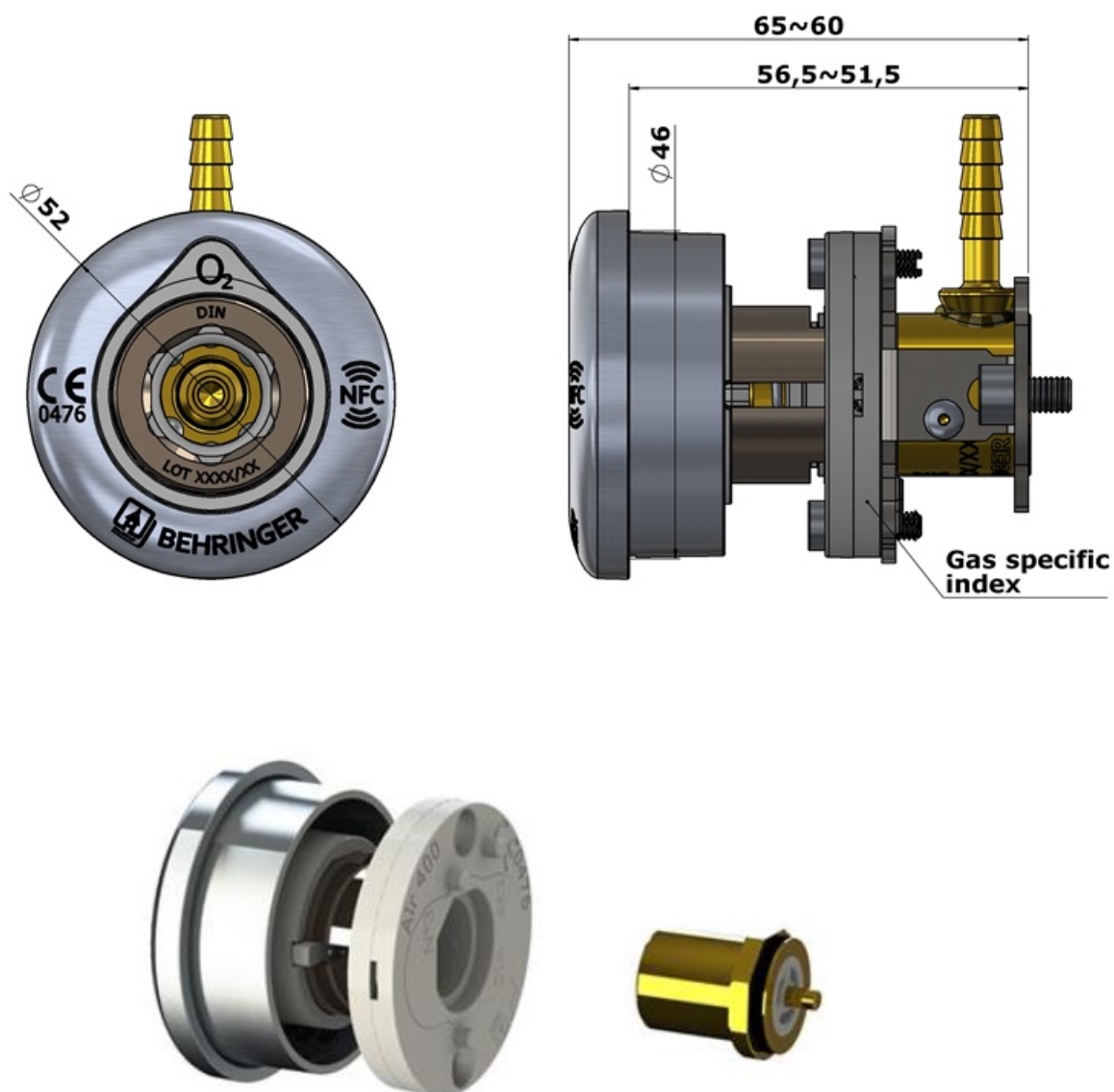
Kit de manutenção

CODE	GAS	DESCRIPTION
HK210DN52	Air - O ₂ - N ₂ O	MAINTENANCE CARTRIDGE LEAF DIN SOCKET- N°3
HK210DN67	CO ₂ - Vac	MAINTENANCE CARTRIDGE LEAF DIN SOCKET - N°4

Dados técnicos

CÓDIGO	GÁS	CAUDAL	PERDA DE CARGA MÁXIMA	PESO
HP301DNA4BEH	Air	40 l/min	0,15 bar	0.12 kg
HP301DNCDBEH	CO ₂	40 l/min	0,15 bar	0.12 kg
HP301DNN0BEH	N ₂ O	40 l/min	0,15 bar	0.12 kg
HP301DNOXBEB	O ₂	40 l/min	0,15 bar	0.12 kg
HP301DNVABEH	Vac	25 l/min	0,15 bar	0.12 kg

Imagens técnicas



Sistema di manutenzione rapido/ easy maintenance system

Behringer S.r.l. via Gualco 4, 16165 Genova ITALY

T +39 010 8309103

F +39 010 8309183

e-mail info@behringer.it

C.F. e P.I. 01167840998