

Dispositivi Gas Medicali



Organismo Notificato n. 0476
Notified Body nr. 0476

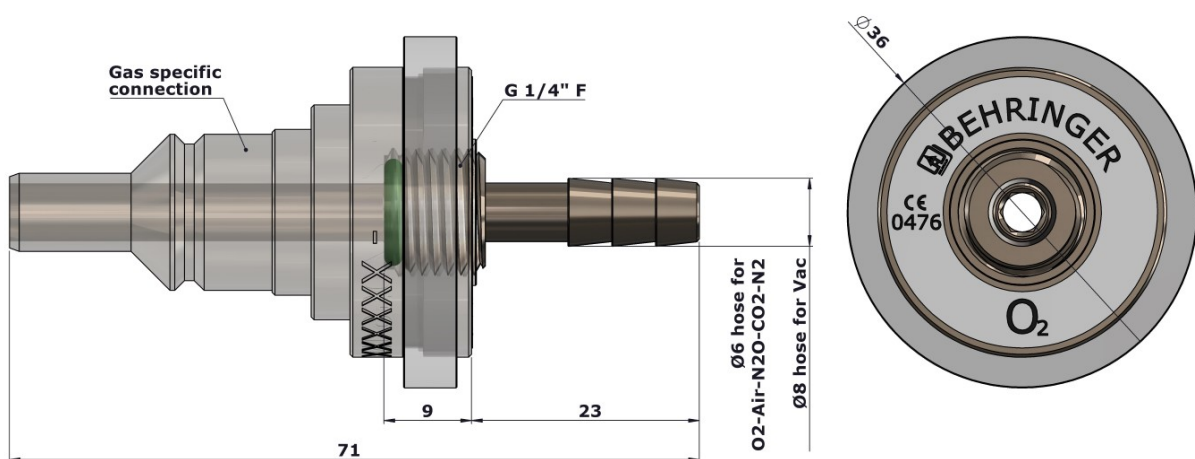
Описание изделия



Действующие нормативы

UNI EN ISO 9170-1 | UNI 9507 | UNI EN ISO 15001

Технические иллюстрации



Технические иллюстрации

