

Dispositivi Gas Medicali



Organismo Notificato n. 0476
Notified Body nr. 0476

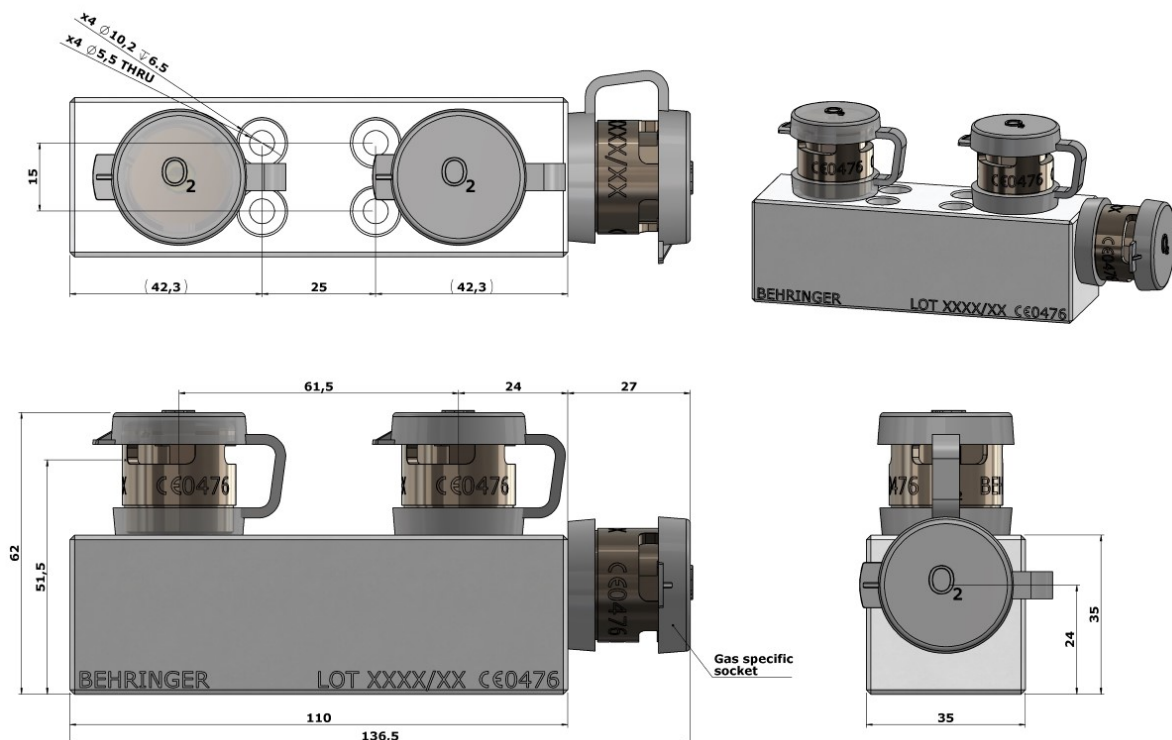


Описание изделия

Действующие нормативы

UNI EN ISO 10524-1 | UNI EN ISO 7396-1 | UNI EN ISO 9170-1 | NF S 90-116 | UNI EN ISO 15001 | UNI EN ISO 5359

Технические иллюстрации



Технические иллюстрации

