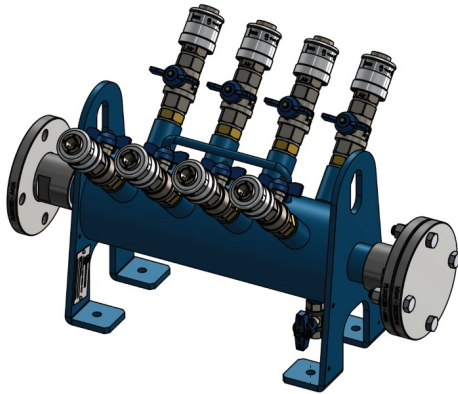


Impiantistica Industriale e Navale



Описание изделия

Действующие нормативы

UNI EN ISO 9539 | UNI EN 560

Технические иллюстрации

