

# Dispositivi Gas Medicali



## Описание изделия

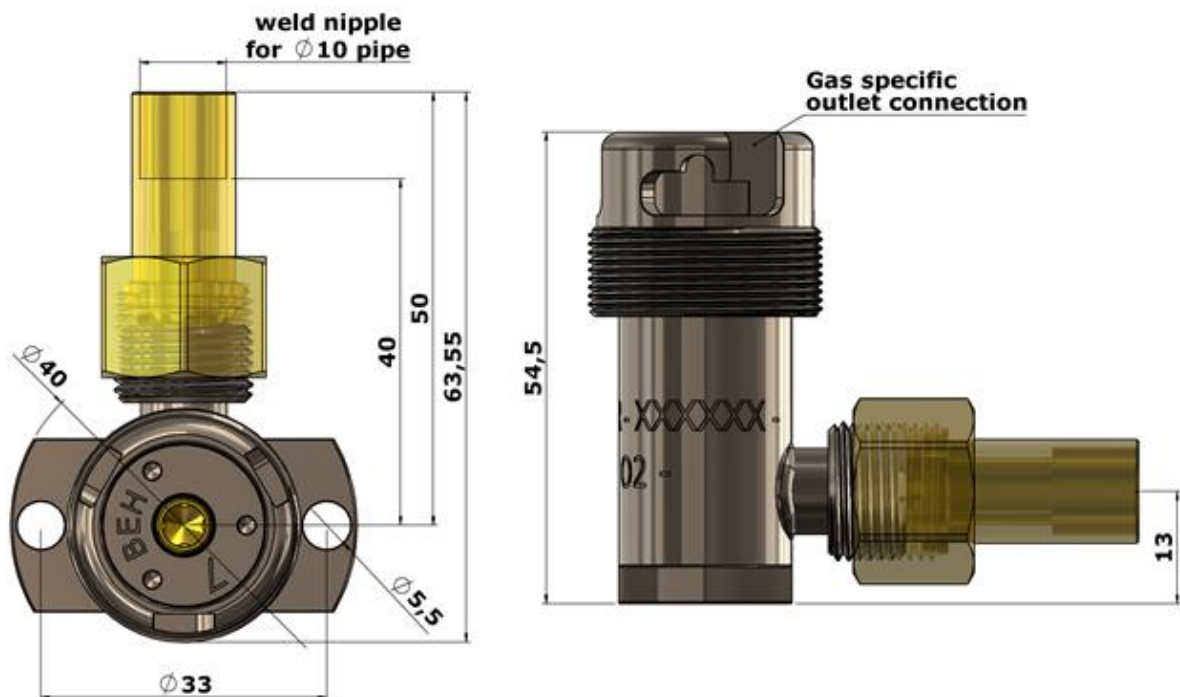


Organismo Notificato n. 0476  
Notified Body nr. 0476

## Действующие нормативы

UNI EN ISO 9170-1 | NF S 90-116 | UNI EN ISO 9170-2 | UNI EN ISO 15001 | FD S 90-119

## Технические иллюстрации



05 Ago 2020

Avvitare Manualmente con chiave HPC004

| n° | Codice      | Descrizione                              | Q.tà |
|----|-------------|--|------|
| 1  | SL-SALD0160 | CORPO PRESA AFNOR FR O2 TUBO SALDATO     | 1    |
| 2  | H0782       | MOLLA SUPERIORE PRESE AFNOR FR           | 1    |
| 3  | ASBLT023    | GRUPPO OTTURATORE INFERIORE PRESE MONOBL | 1    |
| 4  | ASBLT024    | GHIERA INTERNA MONOBLOCCO CON OR         | 1    |
| 5  | ASBLT021    | GRUPPO OTTURATORE PRESA AFN FR Ø7        | 1    |
| 6  | ASBLT012    | GHIERA CORPO PRESA AFN FR Ø7 CON OR      | 1    |
| 7  | T0003       | SOTTOTAPPO PVC Ø26,5mm                   | 1    |
| 8  | T0005       | PUNTALE PVC MORBIDO Ø9,5x13mm            | 1    |

| ID | Rev. | Descr.     | Rev. |
|----|------|------------|------|
| -  | 1    | 05/08/2020 | M.M. |

**PRESA AFNOR FR O2**

**BEHRINGER S.r.l.**  
Via Gualco 4 - 16165 GENOVA  
Tel. 010.830.91.03 (r.a.) - Fax 010.830.91.83

DESIGNATORE: **M.M.** DATA: **03/02/2020**

**183.30 g**  
**CODICE**  
**HP240T**