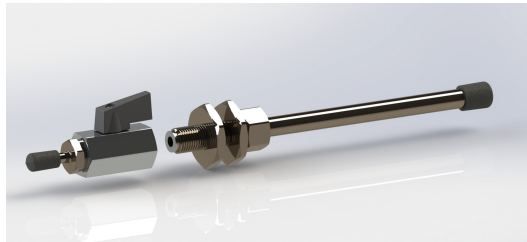


Dispositivi Gas Medicali



Описание изделия



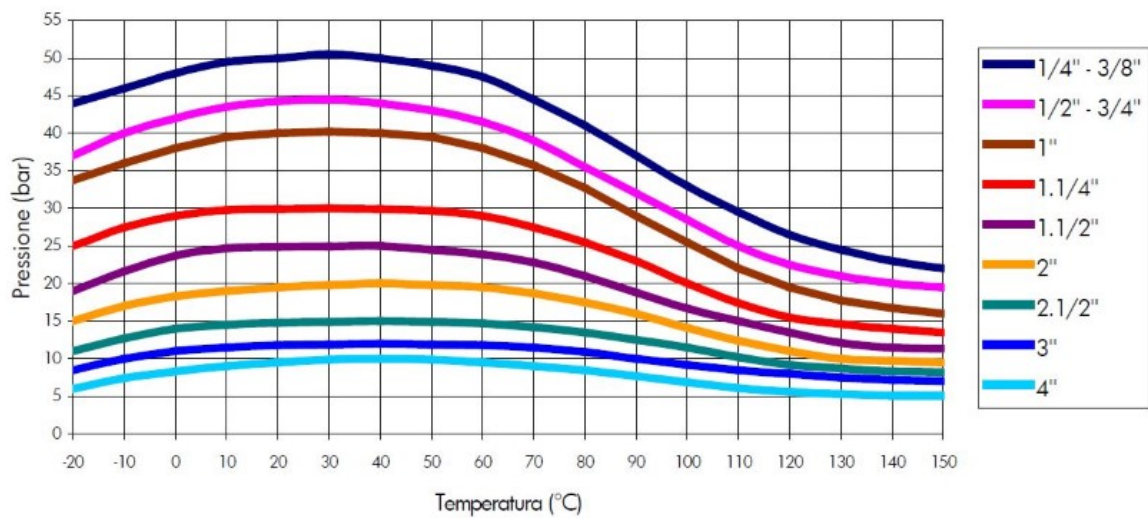
Organismo Notificato n. 0476
Notified Body nr. 0476

Действующие нормативы

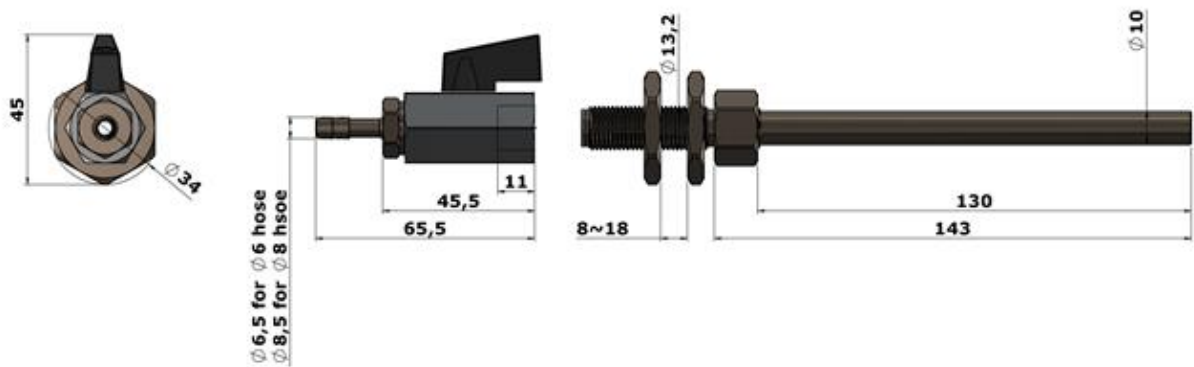
UNI EN ISO 7396-1 | UNI EN ISO 15001

Технические иллюстрации

DIAGRAMMA PRESSIONE/TEMPERATURA



Технические иллюстрации



Behringer S.r.l. via Gualco 4, 16165 Genova ITALY

T +39 010 8309103

F +39 010 8309183

e-mail info@behringer.it

C.F. e P.I. 01167840998