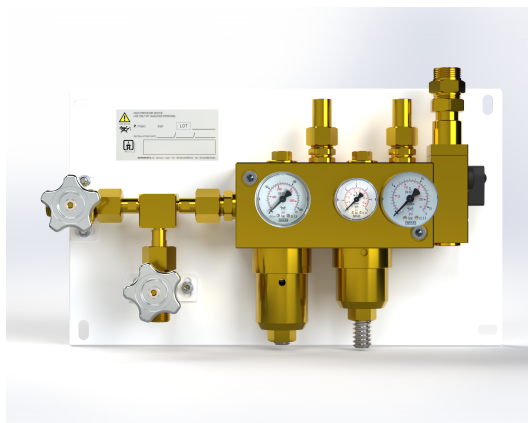


# Impiantistica Industriale e Navale



## Щит III источника ECO/4 EVO

### Описание изделия

Щит III источника для медицинских газов, может поставляться с датчиком давления или с автоматом давления; состоит из двухступенчатой сократительной линии, которая гарантирует непрерывность подачи при повышенной стабильности давления; выходная муфта для приварного шланга Ø 22 мм; макс. производительность шланга (азот, под давлением на выходе 8 бар) 70 норм. м<sup>3</sup>/ч, 1166 норм.л/мин.; также в составе щита стальная пластина, окрашенная порошковым красителем, крышка из легкого белого поликарбоната, простая в установке.

### Действующие нормативы

UNI EN ISO 10524-2 | UNI EN ISO 15001

### Компоненты

- Редуктор 451 высокого давления, из латуни CW614N, с регулировкой давления при помощи регулирующего винта из нерж. стали (1 шт.);
- Редуктор 451 низкого давления, из латуни CW614N, с регулировкой давления при помощи регулирующего винта из нерж. стали (1 шт.);
- Клапаны сброса повышенного давления, встроенные в редукторы, из латуни CW614N (2 шт.);
- Впуск, специально рассчитанный на используемый газ (1 шт.);
- Выпуск с муфтой, рассчитанной на приварной шланг Ø22 мм (1 шт.);
- Отсечной клапан высокого давления, из латуни CW614N (1 шт.);
- Отсечной клапан низкого давления для технического обслуживания (1 шт.);
- Обратный клапан, из латуни CW614N (1 шт.);
- Манометр высокого давления, шкала 0-315 бар, класс 2,5 (1 шт.);
- Манометр низкого давления, шкала 0-16 бар, класс 2,5 (1 шт.);
- Фильтр из агломератной бронзы (степень фильтрации < 100 мкм) на входе (1 шт.);
- Датчик давления или автомат давления (1 шт.);
- Пружины из нерж. стали;
- Мембрана из витона (для O<sub>2</sub>) или из БНК (для других газов);
- Уплотнительное седло из нейлона (для O<sub>2</sub>) или из тефлона (для других газов);
- Уплотнительное кольцо из витона (для O<sub>2</sub>) или из БНК (для других газов);
- Прокладки из нейлона;
- Крышка из белого поликарбоната.
- Крепежная пластина, окрашенная порошковым красителем.

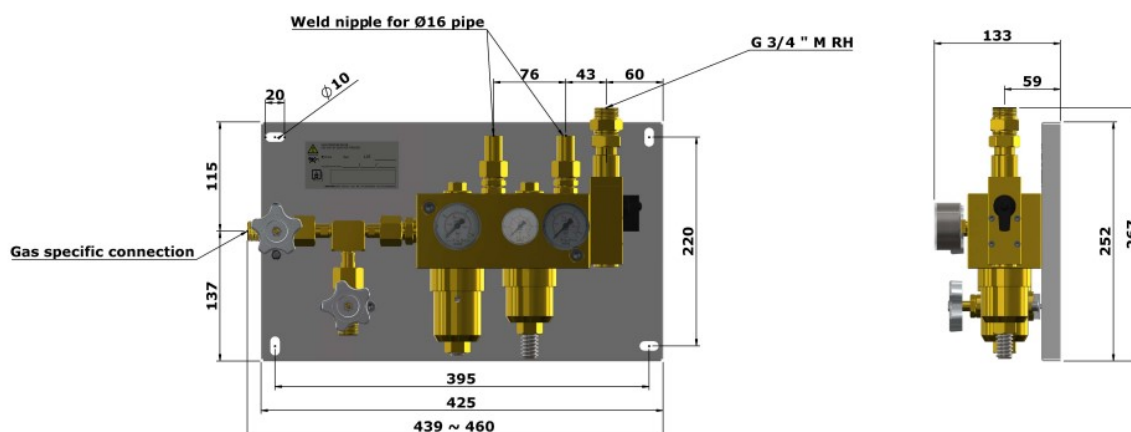
## Kit di manutenzione

CODE	DESCRIPTION
HK080HF	MAINTENANCE EQ REDUCTION BLOCK ECO EVO H.F.
HK080R1	MAINTENANCE EQ ECO EVO REDUCER BLOCK

## Технические данные

КОД	Q макс.	P1 макс.	P <sub>2</sub>	ГАЗ	АВАРИЙНЫЙ ДАТЧИК	ВХОДНОЕ СОЕДИНЕНИЕ	ВЫХОДНОЕ СОЕДИНЕНИЕ	МАССА
HQ067OX08EP	70 норм.м3/ч	200 бар	8 бар	КИСЛОРОД	АВТОМАТ ДАВЛЕНИЯ	W21,7x1/14д. 'A'	Шланг Ø 22 мм	19,30 кг.
HQ067NO08EP	70 норм.м3/ч	200 бар	8 бар	ЗАКИСЬ АЗОТА	АВТОМАТ ДАВЛЕНИЯ	G3/8 д. 'A'	Шланг Ø 22 мм красителем.	19,30 кг.
HQ067NI08EP	70 норм.м3/ч	200 бар	8 бар	АЗОТ	АВТОМАТ ДАВЛЕНИЯ	W21,7x1/14 д. 'B'	Шланг Ø 22 мм	19,30 кг.
HQ067CD08EP	70 норм.м3/ч	200 бар	8 бар	УГЛЕКИСЛЫЙ ГАЗ	АВТОМАТ ДАВЛЕНИЯ	W27x2 'A'	Шланг Ø 22 мм	19,30 кг.
HQ067AI08EP	70 норм.м3/ч	200 бар	8 бар	ВОЗДУХ	АВТОМАТ ДАВЛЕНИЯ	W30x1/14 д. 'A'	Шланг Ø 22 мм	19,30 кг.
HQ067OX08ET	70 норм.м3/ч	200 бар	8 бар	КИСЛОРОД	ДАТЧИК	W21,7x1/14д. 'A'	Шланг Ø 22 мм	19,30 кг.
HQ067NO08ET	70 норм.м3/ч	200 бар	8 бар	ЗАКИСЬ АЗОТА	ДАТЧИК	G3/8 д. 'A'	Шланг Ø 22 мм	19,30 кг.
HQ067NI08ET	70 норм.м3/ч	200 бар	8 бар	АЗОТ	ДАТЧИК	W21,7x1/14 д. 'B'	Шланг Ø 22 мм	19,30 кг.
HQ067CD08ET	70 норм.м3/ч	200 бар	8 бар	УГЛЕКИСЛЫЙ ГАЗ	ДАТЧИК	W27x2 'A'	Шланг Ø 22 мм	19,30 кг.
HQ067AI08ET	70 норм.м3/ч	200 бар	8 бар	ВОЗДУХ	ДАТЧИК	W30x1/14 д. 'A'	Шланг Ø 22 мм	19,30 кг.

## Технические иллюстрации



Behringer S.r.l. via Gualco 4, 16165 Genova ITALY

T +39 010 8309103

F +39 010 8309183

e-mail info@behringer.it

C.F. e P.I. 01167840998