

Dispositivi Gas Medicali



Разъем LEAF - BS 5682



Organismo Notificato n. 0476
Notified Body nr. 0476

Описание изделия

Разъем, относящийся к новой линейке блоков выводов LEAF, соответствующий нормативу BS5682, отвечает требованиям функциональности, безопасности, инновационности и дизайна; разъем имеет латунный корпус и систему блокировки вставной муфты со стальными шариками; фланец для соединения с базой имеет регулировку, позволяя размещать концевой блок в нужном положении; закрепление на блоке является простым, а техобслуживание быстрым, благодаря тому, что при обслуживании заменяется один-единственный готовый картридж; благодаря встроенной системе NFC облегчается отслеживание и управление техобслуживанием при помощи приложения MyBehringer,

устанавливаемого на смартфон.

Действующие нормативы

UNI EN ISO 9170-1 | UNI CEI EN ISO 13485 | BS 5682 | UNI EN ISO 15001

Компоненты

Корпус из латуни CW614N

Спусковой зажим и базовый соединительный фланец из АБС.

Пружины, шарики и фильтр из нерж. стали

Кольцевое уплотнение из EPDM и перекса.

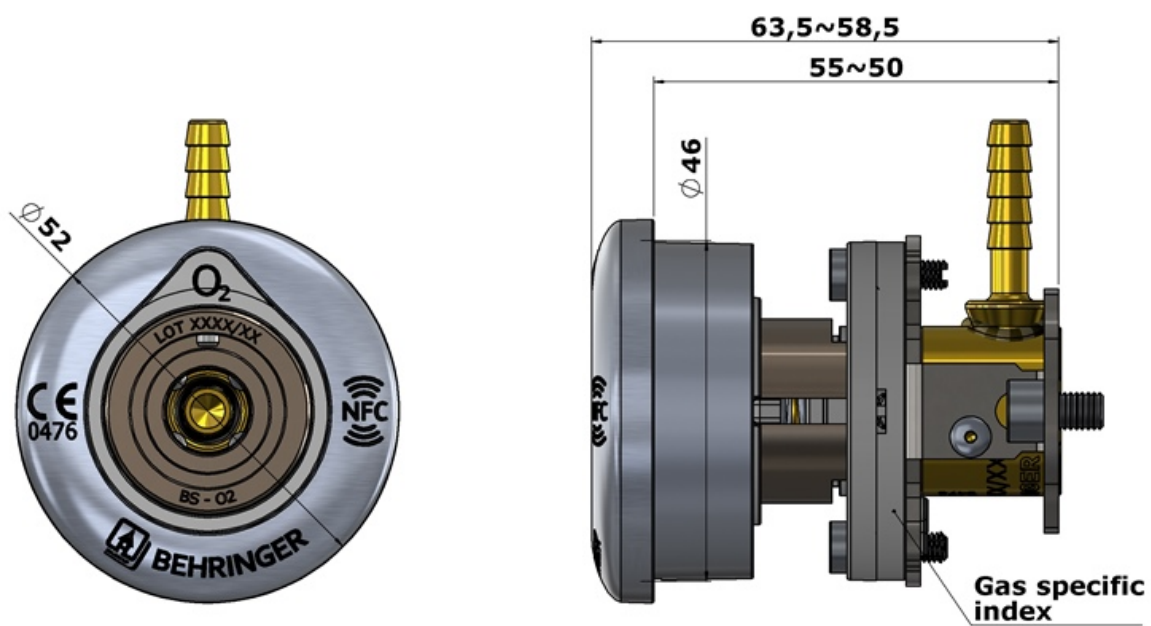
Kit di manutenzione

CODE	GAS	DESCRIPTION
HK210BS11	ALL	MAINTENANCE CARTRIDGE LEAF BS

Технические данные

CODE	GAS	FLOW RATE	MAXIMUM PERESSURE DROP	WEIGHT
HP301BSA4BEH	Air	40 l/min	0,15 bar	0.13 kg
HP301BSA8BEH	Air-800	350 l/min	0,70 bar	0.13 kg
HP301BSM1BEH	MixO ₂ /N ₂ O	40 l/min	0,15 bar	0.13 kg
HP301BSNOBEH	N ₂ O	40 l/min	0,15 bar	0.13 kg
HP301BSOXBEH	O ₂	40 l/min	0,15 bar	0.13 kg
HP301BSVABEH	Vac	25 l/min	0,15 bar	0.13 kg

Технические иллюстрации





Sistema di manutenzione rapido/ easy maintenance system