

# Dispositivi Gas Medicali



## Муфта NIST ISO 18082

### Описание изделия

Муфта NIST соответствует нормативу UNI EN ISO 18082:2018 и позволяет осуществлять забор необходимого медицинского газа из больнично-медицинской сети. Размеры каждой отличаются, чтобы избежать путаницы при подсоединении и обеспечить гарантированное подсоединение нужной муфты к соответствующему патрубку газа.



Organismo Notificato n. 0476  
Notified Body nr. 0476

## Действующие нормативы

UNI EN ISO 9170-1 | UNI EN ISO 15001 | UNI EN ISO 18082

## Компоненты

Никелированный корпус из латуни CW617N, нанесение покрытия химическим способом.  
Упорное кольцо Зегера из оцинкованной стали

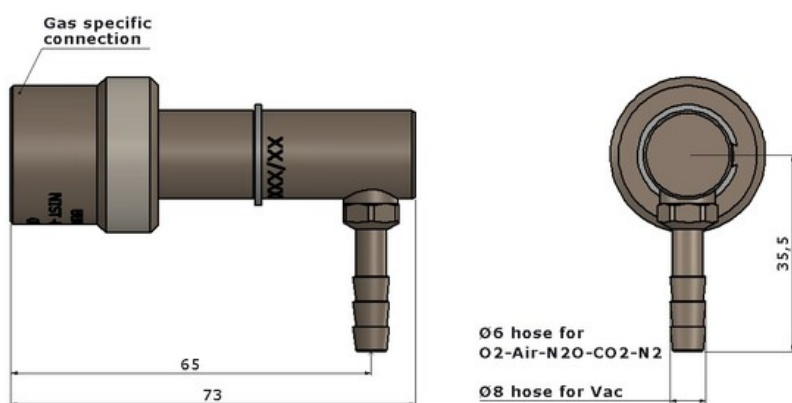
## Технические данные

CODICE	GAS	USCITA	ATTACCO	RDM
HI059	Air-800	90°	Portagomma Ø 6 mm	1949999/R
HI093	O <sub>2</sub>	90°	Portagomma Ø 6 mm	1950011/R
HI094	Air	90°	Portagomma Ø 6 mm	1950012/R
HI095	N <sub>2</sub> O	90°	Portagomma Ø 6 mm	1950013/R
HI096	Vac	90°	Portagomma Ø 8 mm	1950014/R
HI097	CO <sub>2</sub>	90°	Portagomma Ø 6 mm	1950015/R
HI060	Air-800	In linea	G1/4" F DX	1950000/R
HI080	O <sub>2</sub>	In linea	G1/4" F DX	1950001/R
HI081	Air	In linea	G1/4" F DX	1950002/R
HI082	N <sub>2</sub> O	In linea	G1/4" F DX	1950003/R
HI083	Vac	In linea	G1/4" F DX	1950004/R
HI084	CO <sub>2</sub>	In linea	G1/4" F DX	1950005/R
HI086	O <sub>2</sub>	In linea	Portagomma Ø 6 mm	1949997/R
HI087	Air	In linea	Portagomma Ø 6 mm	1950006/R

## Технические данные

CODICE	GAS	USCITA	ATTACCO	RDM
HI088	Air-800	In linea	Portagomma Ø 6 mm	1950007/R
HI089	N <sub>2</sub> O	In linea	Portagomma Ø 6 mm	1950008/R
HI090	Vac	In linea	Portagomma Ø 8 mm	1950009/R
HI091	CO <sub>2</sub>	In linea	Portagomma Ø 6 mm	1950010/R

## Технические иллюстрации



# Технические иллюстрации

