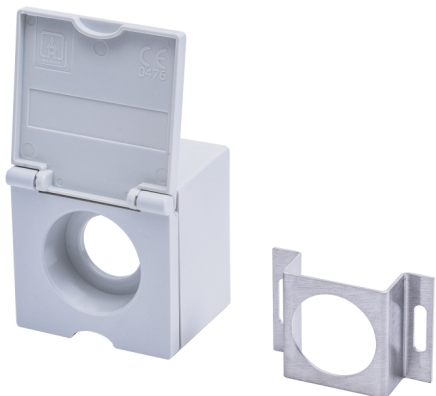


Dispositivi Gas Medicali

Описание изделия



Технические иллюстрации

