

Dispositivi Gas Medicali



Описание изделия

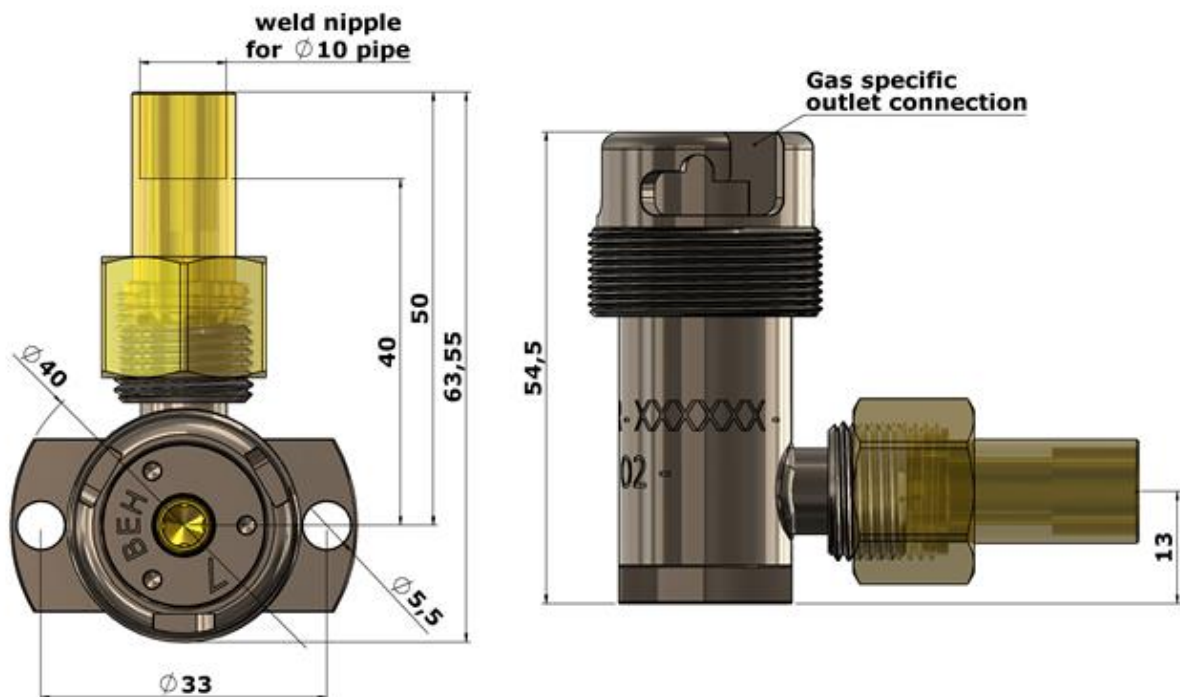


Organismo Notificato n. 0476
Notified Body nr. 0476

Действующие нормативы

UNI EN ISO 9170-1 | NF S 90-116 | UNI EN ISO 9170-2 | UNI EN ISO 15001 | FD S 90-119

Технические иллюстрации



05 Ago 2020

Avvitare Manualmente con chiave HPC004

n°	Codice	Descrizione	Q.tà
1	SL-SALD0160	CORPO PRESA AFNOR FR O2 TUBO SALDATO	1
2	H0782	MOLLA SUPERIORE PRESE AFNOR FR	1
3	ASBLT023	GRUPPO OTTURATORE INFERIORE PRESE MONOBL	1
4	ASBLT024	GHIERA INTERNA MONOBLOCCO CON OR	1
5	ASBLT021	GRUPPO OTTURATORE PRESA AFN FR Ø7	1
6	ASBLT012	GHIERA CORPO PRESA AFN FR Ø7 CON OR	1
7	T0003	SOTTOTAPPO PVC Ø26,5mm	1
8	T0005	PUNTALE PVC MORBIDO Ø9,5x13mm	1

ID	Rev.	Descr.	Rev. desc.
1	05/08/2020	M.M.	

PRESA AFNOR FR O2

BEHRINGER S.r.l.
Via Gualco 4 - 16165 GENOVA
Tel. 010.830.91.03 (r.a.) - Fax 010.830.91.83

DESIGNATORE: **M.M.** DATA: **03/02/2020**

183.30 g
CODICE
HP240T

A3