



?????? LEAF - DIN 13260-2


 Organismo Notificato n. 0476
 Notified Body nr. 0476

Описание изделия



?????? ????? ????? ????? ?????? LEAF, ?????????????????? DIN 13260-2, ?????????
 ?????????????? ??????????????????, ??????????????, ?????????????????? ? ?????????; ???????
 ?????? ?????????? ?????? ? ?????????? ?????????????? ?????????? ?????? ?? ?????????? ??????????
 ??????? ?? ?????????????? ? ?????? ?????? ??????????????, ?????????? ?????????????? ?????????? ???
 ? ?????? ?????????????; ??????????????? ?? ?????? ??????????? ?????????, ? ?????????????????????
 ?????????, ?????????????? ?????, ??? ??? ?????????????????? ?????????????? ?????-????????????????
 ?????????? ?????????????; ?????????????? ?????????????? ?????????? NFC ?????????????????? ?????????????????? ?
 ?????????????????? ?????????????????????????????? ??? ?????????? ?????????????????? MyBehringer,
 ?????????????????????????? ?? ??????????????.

Действующие нормативы

UNI EN ISO 9170-1 | UNI CEI EN ISO 13485 | DIN 13260-2 | UNI EN ISO 15001

Компоненты

??????? ?? ??????? CW614N
 ?????????????? ?????? ? ?????????? ?????????????????????????? ????????? ?? ???.
 ?????????, ????????? ? ????????? ?? ??????. ??????
 ?????????????? ?????????????????? ?? EPDM ? ??????????.

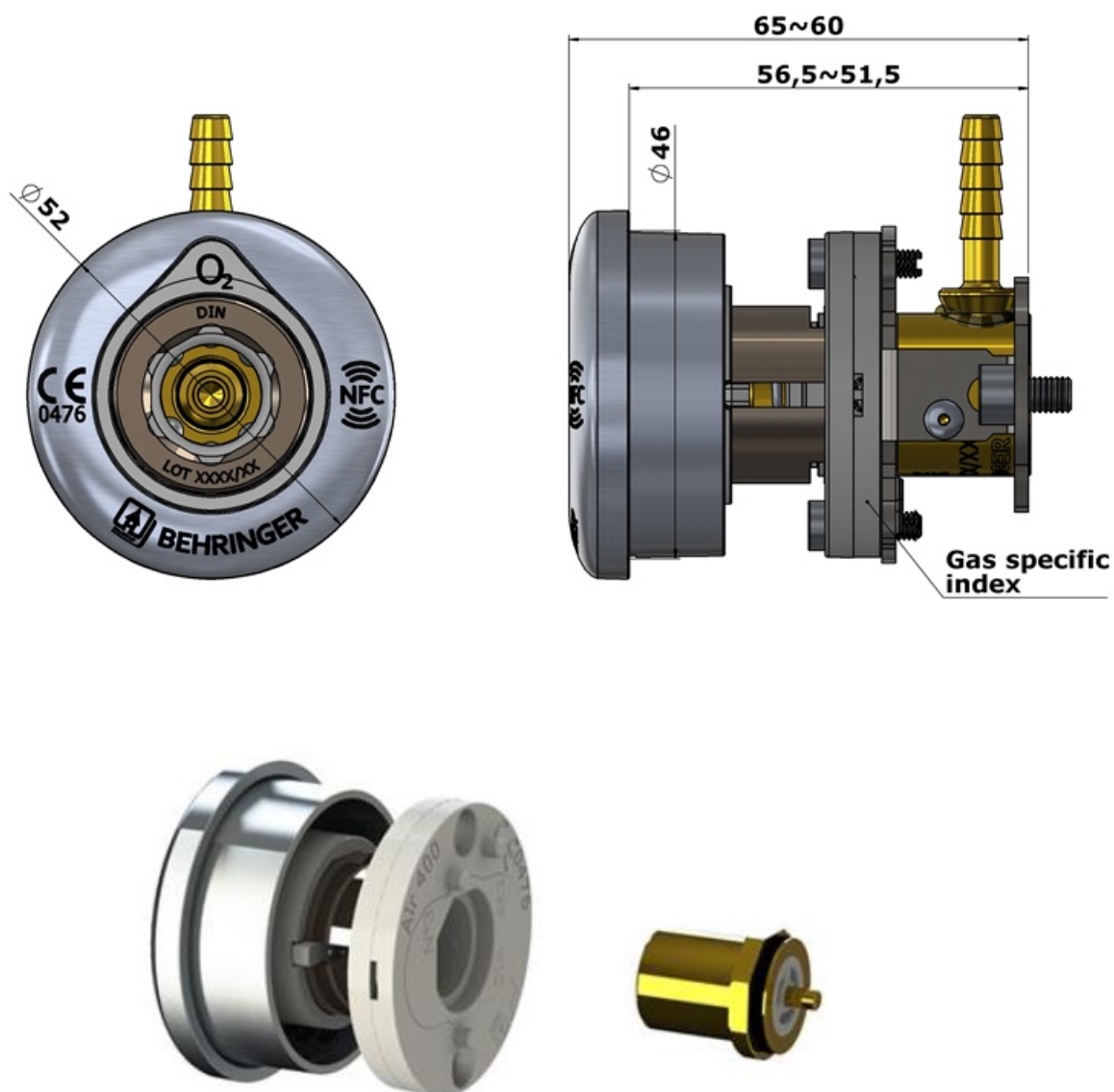
Kit di manutenzione

| CODE | GAS | DESCRIPTION |
|-----------|---|---|
| HK210DN52 | Air - O ₂ - N ₂ O | MAINTENANCE CARTRIDGE LEAF DIN SOCKET- N°3 |
| HK210DN67 | CO ₂ - Vac | MAINTENANCE CARTRIDGE LEAF DIN SOCKET - N°4 |

Технические данные

| CODICE | GAS | RDM |
|--------------|------------------|-----------|
| HP301DNA4BEH | Air | 1985575/R |
| HP301DNCDBEH | CO ₂ | 1985582/R |
| HP301DNNOBEH | N ₂ O | 1985589/R |
| HP301DNOXBEH | O ₂ | 1985596/R |
| HP301DNVABEH | Vac | 1985603/R |

Технические иллюстрации



Sistema di manutenzione rapido/ easy maintenance system

Behringer S.r.l. via Gualco 4, 16165 Genova ITALY

T +39 010 8309103

F +39 010 8309183

e-mail info@behringer.it

C.F. e P.I. 01167840998