

Dispositivi Gas Medicali

Разъем LEAF - NIST ISO 18082



Organismo Notificato n. 0476
Notified Body nr. 0476

Описание изделия



Разъем новой линии блока выводов LEAF, соответствующий NIST ISO 18082, отвечает требованиям функциональности, безопасности, инновационности и дизайна; разъем имеет латунный корпус и систему блокировки вставной резьбовой муфты; фланец для соединения с базой имеет регулировку, позволяя размещать концевой блок в нужном положении; закрепление на блоке является простым, а техобслуживание быстрым, благодаря тому, что при обслуживании заменяется один-единственный готовый картридж (не взаимозаменяемый); благодаря встроенной системе NFC облегчается отслеживание и управление техобслуживанием при помощи приложения MyBehringer, устанавливаемого на смартфон.

Действующие нормативы

UNI EN ISO 9170-1 | UNI EN ISO 15001 | UNI EN ISO 18082

Компоненты

Корпус из латуни CW614N
Зажим и базовый соединительный фланец из АБС.
Пружины и фильтр из нерж. стали.
Кольцевое уплотнение из EPDM и перекса.

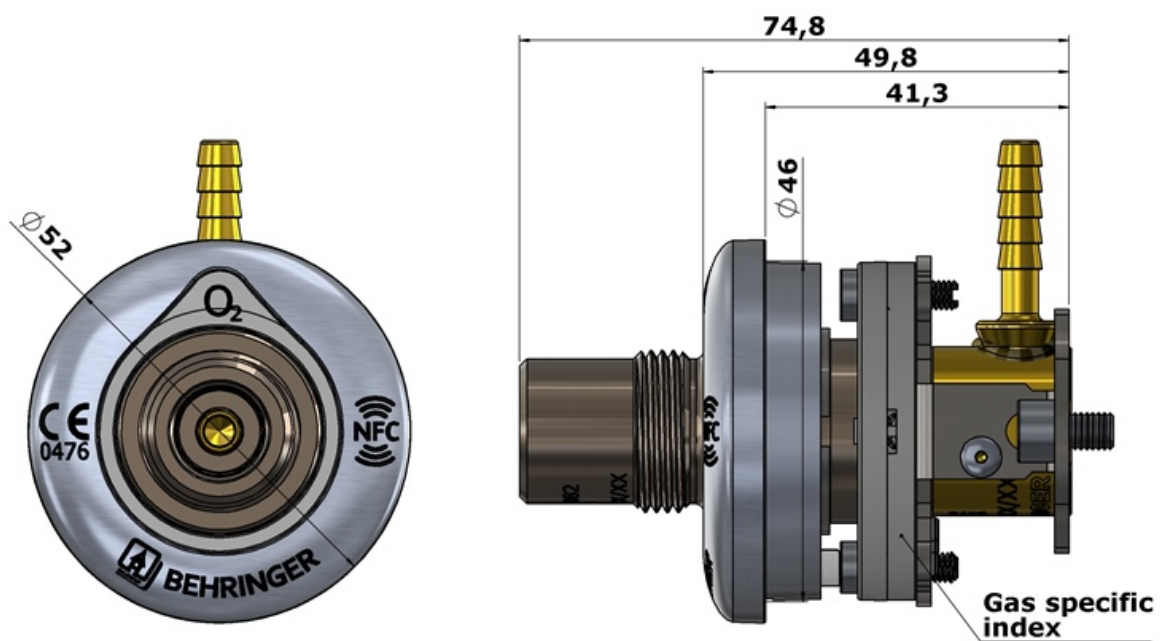
Kit di manutenzione

CODE	GAS	DESCRIPTION
HK210NI00	All	MAINTENANCE CARTRIDGE NIST LEAF SOCKET - N ° 8

Технические данные

CODE	GAS	FLOW RATE	MAXIMUM PRESSURE DROP	WEIGHT
HP301NIA8BEH	Air-800	350 l/min	0,70 bar	0.16 kg

Технические иллюстрации



Sistema di manutenzione rapido/ easy maintenance system

Behringer S.r.l. via Gualco 4, 16165 Genova ITALY

T +39 010 8309103

F +39 010 8309183

e-mail info@behringer.it

C.F. e P.I. 01167840998