

Dispositivi Gas Medicali

Разъем LEAF - SS 8752430


 Organismo Notificato n. 0476
 Notified Body nr. 0476

Описание изделия



Разъем новой линии блока выводов LEAF, соответствующий шведскому нормативу SS 8752430, отвечает требованиям функциональности, безопасности, инновационности и дизайна; разъем имеет латунный корпус и систему блокировки вставной муфты со стальными шариками; фланец для соединения с базой имеет регулировку, позволяя размещать концевой блок в нужном положении; закрепление на блоке является простым, а техобслуживание быстрым, благодаря тому, что при обслуживании заменяется один-единственный готовый картридж (не взаимозаменяемый); благодаря встроенной системе NFC облегчается отслеживание и управление техобслуживанием при помощи приложения MyBehringer, устанавливаемого на смартфон.

Действующие нормативы

UNI EN ISO 9170-1 | UNI EN ISO 15001 | SS 8752430

Компоненты

Корпус из латуни CW614N
 Спусковой зажим и базовый соединительный фланец из АБС.
 Пружины, шпильки и фильтр из нерж. стали
 Кольцевое уплотнение из EPDM и перекса.

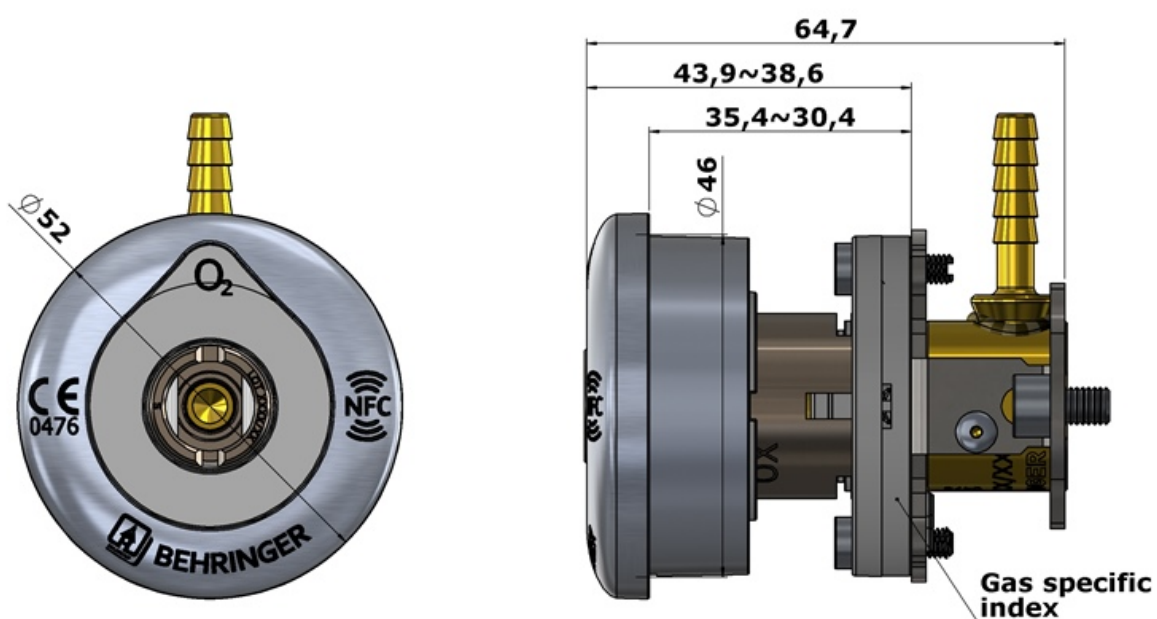
Kit di manutenzione

CODE	GAS	DESCRIPTION
HK210SS07	O ₂ - Air - Air-800 - Ar - CO ₂ - N ₂ O - O ₂ /N ₂ O	MAINTENANCE CARTRIDGE LEAF SS SOCKET diam. 7 - N ° 5
HK210SS09	Vac	MAINTENANCE CARTRIDGE LEAF SS SOCKET diam. 9 - N ° 6

Технические данные

CODE	GAS	FLOW RATE	MAXIMUM PRESSURE DROP	WEIGHT
HP301SSA4BEH	Air	40 l/min	0,15 bar	0.11 kg
HP301SSA8BEH	Air-800	350 l/min	0,70 bar	0.11 kg
HP301SSCDBEH	CO ₂	40 l/min	0,15 bar	0.11 kg
HP301SSM1BEH	Mix O ₂ /N ₂ O	40 l/min	0,15 bar	0.11 kg
HP301SSN4BEH	N ₂	40 l/min	0,15 bar	0.11 kg
HP301SSNOBEH	N ₂ O	40 l/min	0,15 bar	0.11 kg
HP301SSOXBEH	O ₂	40 l/min	0,15 bar	0.11 kg
HP301SSVABEH	Vac	25 l/min	0,15 bar	0.11 kg

Технические иллюстрации





Sistema di manutenzione rapido/ easy maintenance system