

Dispositivi Gas Medicali



Муфта NIST ISO 18082

Описание изделия

Муфта NIST соответствует нормативу UNI EN ISO 18082:2018 и позволяет осуществлять забор необходимого медицинского газа из больнично-медицинской сети. Размеры каждой отличаются, чтобы избежать путаницы при подсоединении и обеспечить гарантированное подсоединение нужной муфты к соответствующему патрубку газа.



Organismo Notificato n. 0476
Notified Body nr. 0476

Действующие нормативы

UNI EN ISO 9170-1 | UNI EN ISO 15001 | UNI EN ISO 18082

Компоненты

Никелированный корпус из латуни CW617N, нанесение покрытия химическим способом.
Упорное кольцо Зегера из оцинкованной стали

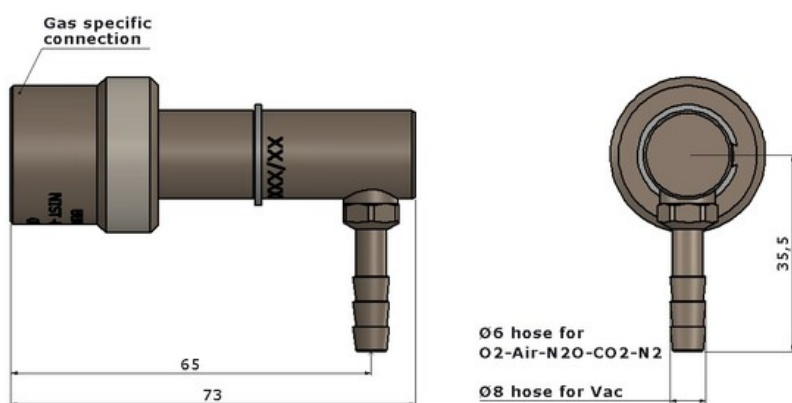
Технические данные

CODICE	GAS	USCITA	ATTACCO	RDM
HI059	Air-800	90°	Portagomma Ø 6 mm	1949999/R
HI093	O ₂	90°	Portagomma Ø 6 mm	1950011/R
HI094	Air	90°	Portagomma Ø 6 mm	1950012/R
HI095	N ₂ O	90°	Portagomma Ø 6 mm	1950013/R
HI096	Vac	90°	Portagomma Ø 8 mm	1950014/R
HI097	CO ₂	90°	Portagomma Ø 6 mm	1950015/R
HI060	Air-800	In linea	G1/4" F DX	1950000/R
HI080	O ₂	In linea	G1/4" F DX	1950001/R
HI081	Air	In linea	G1/4" F DX	1950002/R
HI082	N ₂ O	In linea	G1/4" F DX	1950003/R
HI083	Vac	In linea	G1/4" F DX	1950004/R
HI084	CO ₂	In linea	G1/4" F DX	1950005/R
HI086	O ₂	In linea	Portagomma Ø 6 mm	1949997/R
HI087	Air	In linea	Portagomma Ø 6 mm	1950006/R

Технические данные

CODICE	GAS	USCITA	ATTACCO	RDM
HI088	Air-800	In linea	Portagomma Ø 6 mm	1950007/R
HI089	N ₂ O	In linea	Portagomma Ø 6 mm	1950008/R
HI090	Vac	In linea	Portagomma Ø 8 mm	1950009/R
HI091	CO ₂	In linea	Portagomma Ø 6 mm	1950010/R

Технические иллюстрации



Технические иллюстрации

